

i n v e n t

hp color LaserJet
2500 series

start
démarrage
inbetriebnahme
avvio
inicio
startgids
início

Copyright and License

© Copyright Hewlett-Packard Company 2002

All Rights Reserved. Reproduction, adaptation, or translation without prior written permission is prohibited, except as allowed under the copyright laws.

Part number: C9706-90927

First Edition: April 2002

FCC Regulations

This equipment has been tested and found to comply with the limits for a Class B digital device, pursuant to Part 15 of the FCC rules. These limits are designed to provide reasonable protection against harmful interference in a residential installation. This equipment generates, uses, and can radiate radio frequency energy. If this equipment is not installed and used in accordance with the instructions, it may cause harmful interference to radio communications. However, there is no guarantee that interference will not occur in a particular installation. If this equipment does cause harmful interference to radio or television reception, which can be determined by turning the equipment off and on, the user is encouraged to try to correct the interference by one or more of the following measures:

Reorient or relocate the receiving antenna. Increase separation between equipment and receiver.

Connect equipment to an outlet on a circuit different from that to which the receiver is located.

Consult your dealer or an experienced radio/TV technician.

Any changes or modifications to the printer that are not expressly approved by HP could void the user's authority to operate this equipment. Use of a shielded interface cable is required to comply with the Class B limits of Part 15 of FCC rules. For more regulatory information, see the HP Color LaserJet 2500 electronic user guide. Hewlett-Packard shall not be liable for any direct, indirect, incidental, consequential, or other damage alleged in connection with the furnishing or use of this information.

Warranty

The information contained in this document is subject to change without notice.

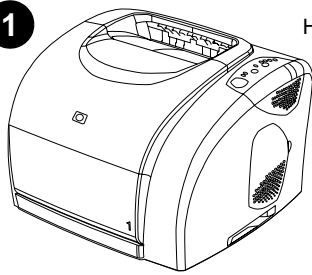
Hewlett-Packard makes no warranty of any kind with respect to this information. HEWLETT-PACKARD SPECIFICALLY DISCLAIMS THE IMPLIED WARRANTY OF MERCHANTABILITY AND FITNESS FOR A PARTICULAR PURPOSE.

Hewlett-Packard shall not be liable for any direct, indirect, incidental, consequential, or other damage alleged in connection with the furnishing or use of this information.

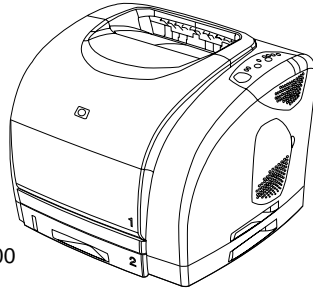
Trademark Credits

Microsoft®, Windows®, MS-DOS®, and Windows NT® are U.S. registered trademarks of Microsoft Corporation.

1



HP Color LaserJet 2500L



HP Color LaserJet 2500

Printer configurations. All HP Color LaserJet 2500 series printers come with the same features as the 2500L model: a 125-sheet multipurpose tray (tray 1), parallel and universal serial bus (USB) interface ports, a slot for an optional HP print server card, and 64 MB RAM.

Configurations de l'imprimante. Toutes les imprimantes HP Color LaserJet série 2500 disposent des mêmes fonctions que le modèle 2500L : un bac multifonction de 125 feuilles (bac 1), des ports d'interface parallèle et USB, un logement pour une carte de serveur d'imprimante HP facultative et 64 Mo de RAM.

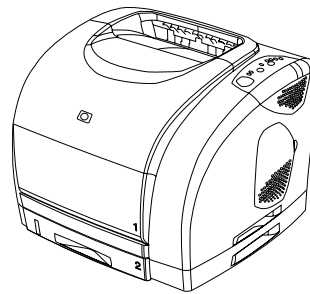
Druckerkonfigurationen. Sämtliche HP Color LaserJet 2500 Series-Drucker weisen denselben Funktionsumfang wie der Color LaserJet 2500L-Drucker auf: ein Mehrzweckfach für 125 Blatt (Fach 1), Parallel- und USB-Schnittstellenanschlüsse, einen Steckplatz für eine optionale HP Druckserverkarte und 64 MB RAM.

Configurazioni della stampante. Tutte le stampanti HP Color LaserJet serie 2500 vengono fornite con le stesse caratteristiche del modello 2500L: un cassetto multifunzione da 125 fogli (cassetto 1), porte di interfaccia parallela e USB (universal serial bus), un alloggiamento per una scheda opzionale del server di stampa HP e 64 MB di RAM.

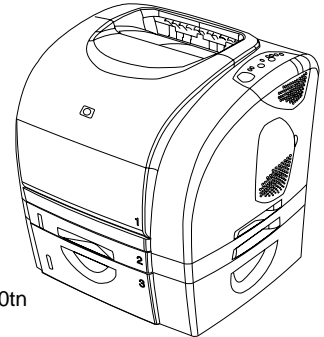
Configuraciones de la impresora. Todas las impresoras HP Color LaserJet serie 2500 se suministran con las mismas características que el modelo 2500L: una bandeja multifunción para 125 hojas (bandeja 1), puertos de interfaz de bus serie universal (USB) y paralelo, una ranura para una tarjeta de servidor de impresión HP opcional y 64 MB de RAM.

Printerconfiguratie. Alle HP Color LaserJet 2500 serie printers beschikken over dezelfde kenmerken als het model 2500L: een multifunctionele lade voor 125 vel (lade 1), een parallelle poort en een USB-poort (Universal Serial Bus), een sleuf voor een optionele HP printserverkaart en 64 MB RAM.

Configurações da impressora. Todas as impressoras HP Color LaserJet série 2500 têm os mesmos recursos que o modelo 2500L: uma bandeja multiuso para 125 folhas (bandeja 1), portas de interface paralela e universal serial bus (barramento serial universal) (USB), um slot para uma placa de servidor de impressão HP opcional e RAM de 64 MB.



HP Color LaserJet 2500n



HP Color LaserJet 2500tn

The 2500 model also includes a 250-sheet tray (tray 2). The 2500n model includes tray 2 and an HP Jetdirect 615n print server card. The 2500tn model includes tray 2, an HP Jetdirect 615n print server card, and a 500-sheet tray (tray 3).

Le modèle 2500 comprend également un bac de 250 feuilles (bac 2). Le modèle 2500n comprend le bac 2 et une carte de serveur d'imprimante HP Jetdirect 615n. Le modèle 2500tn comprend le bac 2, une carte de serveur d'imprimante HP Jetdirect 615n et un bac de 500 feuilles (bac 3).

Das Druckermodell 2500 verfügt darüber hinaus über ein Fach für 250 Blatt (Fach 2). Das Druckermodell 2500N wird mit Fach 2 und einer HP Jetdirect 615N-Druckserverkarte geliefert. Der Color LaserJet 2500TN-Drucker verfügt über Fach 2, eine HP Jetdirect 615N-Druckserverkarte und ein Fach für 500 Blatt (Fach 3).

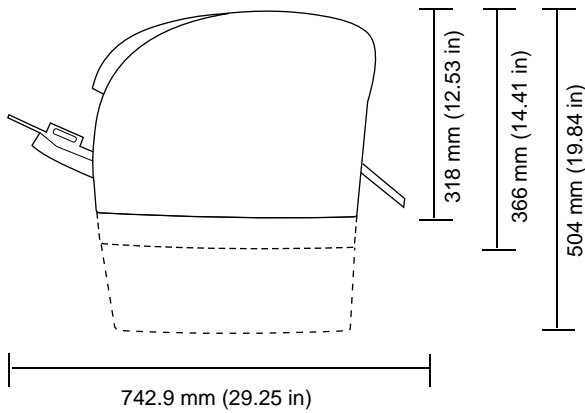
Nel modello 2500 è disponibile anche un cassetto da 250 fogli (cassetto 2). Il modello 2500n include il cassetto 2 e una scheda per il server di stampa HP Jetdirect 615n. Il modello 2500tn include il cassetto 2, una scheda per il server di stampa HP Jetdirect 615n e un cassetto da 500 fogli (cassetto 3).

El modelo 2500 también incluye una bandeja para 250 hojas (bandeja 2). El modelo 2500n incluye una la bandeja 2 y una tarjeta de servidor de impresión HP Jetdirect 615n. El modelo 2500tn incluye la bandeja 2, una tarjeta de impresión HP Jetdirect 615n y una bandeja para 500 hojas (bandeja 3).

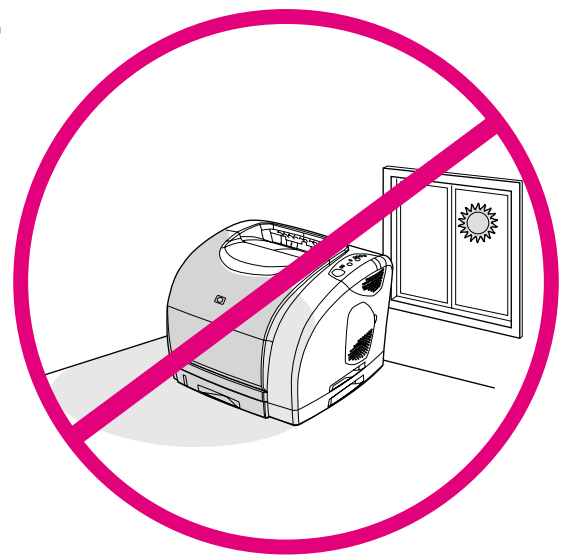
Model 2500 beschikt daarnaast over een lade voor 250 vel (lade 2). Model 2500n beschikt over lade 2 en een HP Jetdirect 615n printserverkaart. Model 2500tn beschikt over lade 2, een HP Jetdirect 615n printserverkaart en een lade voor 500-vel (lade 3).

O modelo 2500 também inclui uma bandeja para 250 folhas (bandeja 2). O modelo 2500n inclui a bandeja 2 e uma placa de servidor de impressão HP Jetdirect 615n. O modelo 2500tn inclui a bandeja 2, uma placa de servidor de impressão HP Jetdirect 615n e uma bandeja para 500 folhas (bandeja 3).

2



3



Prepare the location. Place the printer on a sturdy, level surface in a well-ventilated area. Make sure there is enough space around the printer so that the air vents on the left side and rear of the printer are not blocked.

Choisissez l'emplacement. Placez l'imprimante sur une surface plane et stable, dans une zone bien aérée. Veillez à ce qu'il y ait suffisamment d'espace autour de l'imprimante afin que les grilles d'aération situées sur la gauche et à l'arrière de l'imprimante ne soient pas obstruées.

Vorbereiten des Standorts. Stellen Sie den Drucker auf eine feste, ebene Fläche in einem Bereich mit guter Luftzirkulation. Achten Sie darauf, dass um den Drucker ausreichend Platz vorhanden ist, damit das Gebläse an der linken Seite und an der Rückseite des Druckers nicht zugestellt ist.

Preparazione del luogo di installazione. Posizionare la stampante su una superficie piana e stabile, in un'area ben ventilata. Assicurarsi che vi sia sufficiente spazio intorno alla stampante in modo che le prese d'aria sul lato sinistro e sul retro della stampante non siano ostruite.

Prepare el emplazamiento. Coloque la impresora en una superficie resistente y nivelada en una zona ventilada. Asegúrese de que haya suficiente espacio alrededor para que los respiraderos de la parte izquierda y posterior de la impresora no se bloqueen.

Bereid de plaatsing van de printer voor. Plaats de printer op een stevige, vlakke ondergrond in een goed geventileerde ruimte. Zorg dat er genoeg ruimte rondom de printer is zodat de ventilatieopeningen aan de linker- en achterzijde van de printer niet worden geblokkeerd.

Prepare o local. Coloque a impressora sobre uma superfície firme e nivelada, numa área bem ventilada. Verifique se há espaço suficiente ao redor da impressora para que as saídas de ventilação do lado esquerdo e traseiro da impressora não fiquem bloqueadas.

Regulate the environment. Do not place the printer in direct sunlight or an area that has abrupt temperature and humidity changes. Recommended ranges: 20° to 27° C (68° to 81° F) and 20 to 70% relative humidity.

Environnement ambiant. N'exposez pas l'imprimante à la lumière directe du soleil et ne la placez pas dans un endroit où la température et l'humidité peuvent changer brusquement. Plages recommandées : De 20 à 27 °C et de 20 à 70 % d'humidité relative.

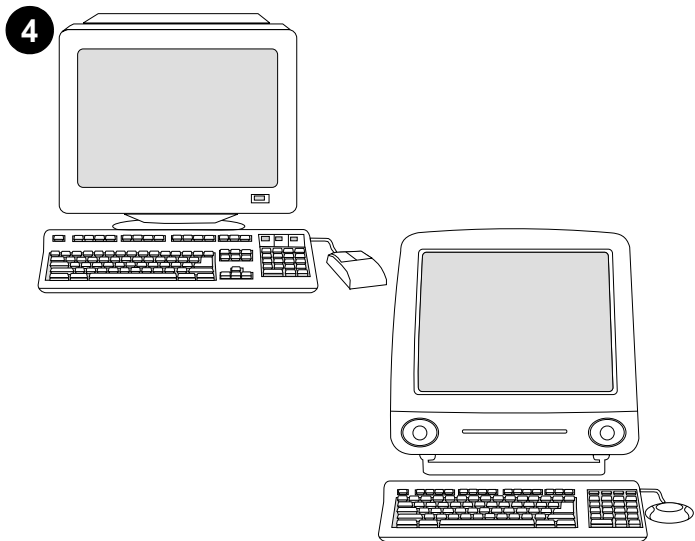
Anpassen der Umgebung. Stellen Sie den Drucker nicht unter direkter Sonneneinstrahlung oder an einem Ort mit starken Temperatur- und Luftfeuchtigkeitsschwankungen auf. Empfohlene Umgebungsbedingungen: 20 bis 27 °C und 20 bis 70 % relative Luftfeuchtigkeit.

Condizioni ambientali. Non esporre la stampante alla luce diretta del sole e non collocarla in un'area soggetta a frequenti e bruschi cambiamenti di temperatura e umidità. Intervalli consigliati: 20° - 27° C (68° - 81° F) e 20 - 70% di umidità relativa.

Adecue el entorno. No exponga la impresora a la luz directa del sol ni la coloque en un área que tenga cambios bruscos de temperatura y humedad. Rangos recomendados: de 20 a 27 °C (68 a 81 °F) y de 20 a 70% de humedad relativa.

Zorg voor een geschikte omgeving. Zet de printer niet in direct zonlicht of op een plaats waar de temperatuur en luchtvochtigheid abrupt kunnen veranderen. Aanbevolen temperaturen en luchtvochtigheid: 20° tot 27° C (68° tot 81° F) en 20 tot 70% relatieve luchtvochtigheid.

Ajuste o ambiente. Não coloque a impressora em contato direto com a luz solar nem em áreas que sofram mudanças bruscas de temperatura e umidade. Faixas recomendadas: 20° a 27° C e 20 a 70% de umidade relativa.



Minimum system requirements. See the outside of the box in which the printer shipped, or see the Readme on the CD-ROM.

Configuration minimale. Lisez les indications se trouvant sur l'emballage de l'imprimante ou reportez-vous au fichier Lisezmoi du CD-ROM.

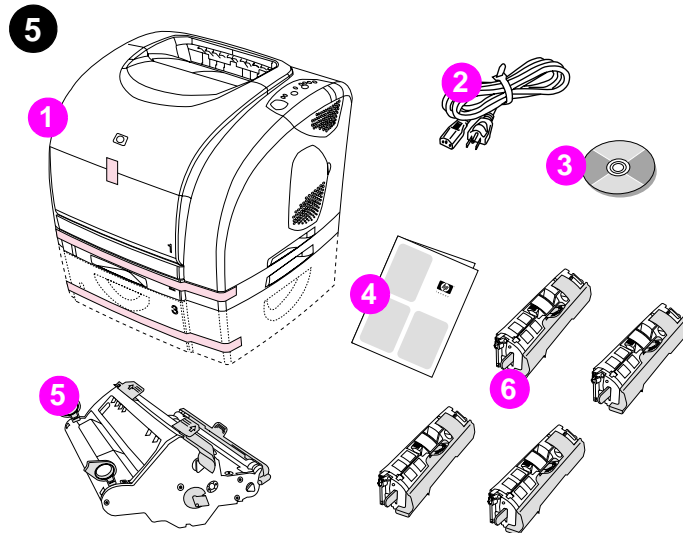
Mindestsystemanforderungen. Sehen Sie auf der Verpackung des Druckers oder in der Readme-Datei auf der CD-ROM nach.

Requisiti minimi di sistema. Vedere le specifiche riportate sull'esterno della confezione della stampante o il file Leggimi sul CD-ROM.

Requisitos mínimos del sistema. Consulte el exterior de la caja en la que se suministra la impresora o consulte el archivo Léame del CD.

Minimale systeemvereisten. Zie de buitenzijde van de doos waarin de printer is geleverd of raadpleeg het Readme-bestand op de cd-rom.

Requisitos mínimos de sistema. Veja a parte externa da caixa na qual a impressora estava acondicionada ou então consulte o arquivo Leiname no CD-ROM.



Check the package contents. 1) the printer; 2) a power cable; 3) a CD-ROM (includes the user guide and printer software); 4) this getting started guide 5) an imaging drum; and 6) four print cartridges: yellow (Y), magenta (M), cyan (C), and black (K). **Note:** Parallel and USB cables are not included.

Vérifiez le contenu de l'emballage. 1) l'imprimante 2) un câble d'alimentation 3) un CD-ROM (contenant le guide de l'utilisateur et le logiciel d'impression) 4) le présent guide de démarrage 5) un tambour d'imagerie et 6) quatre cartouches d'encre : cyan (C), magenta (M), jaune (J) et noire (N). **Remarque :** Les câbles parallèles et USB ne sont pas inclus.

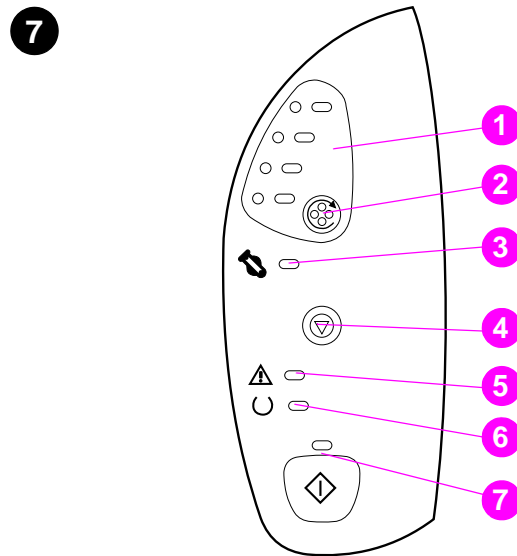
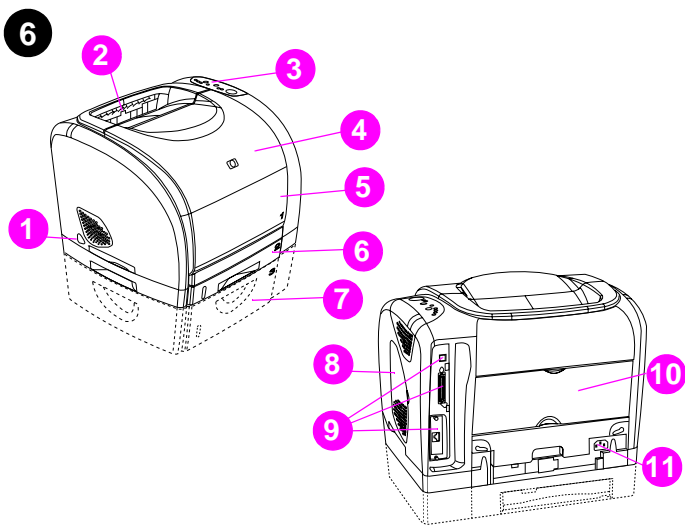
Überprüfen des Lieferumfangs. 1) Drucker 2) Netzkabel 3) CD-ROM (inkl. Benutzerhandbuch und Druckersoftware) 4) Vorliegender Leitfaden zur Inbetriebnahme 5) Bildtrommel und 6) Vier Druckpatronen: Gelb (Y, Yellow), Magenta (M), Zyan (C, Cyan) und Schwarz (K, Black). **Hinweis:** Parallel- und USB-Kabel gehören nicht zum Lieferumfang des Druckers.

Verifica del contenuto della confezione. 1) stampante; 2) cavo di alimentazione; 3) CD-ROM (include la guida per l'utente e il software della stampante); 4) la presente guida introduttiva 5) tamburo fotosensibile; 6) quattro cartucce di stampa: giallo (Y), magenta (M), ciano (C) e nero (K). **Nota:** il cavo parallelo e il cavo USB non sono inclusi.

Compruebe el contenido de la caja. 1) la impresora 2) un cable de alimentación eléctrica 3) un CD (incluye la guía del usuario y el software de la impresora) 4) esta guía de instalación inicial 5) un tambor de formación de imágenes y 6) cuatro cartuchos de impresión: amarillo (Y), magenta (M), cian (C) y negro (K). **Nota:** No se incluyen los cables USB y paralelo.

Controleer de inhoud van de doos. 1) de printer, 2) een netsnoer, 3) een cd-rom (waarop de gebruikershandleiding en de printersoftware staan), 4) deze beknopte handleiding 5) een drumcassette en 6) vier tonercassettes: geel (Y), magenta (M), cyaan (C) en zwart (K). **Opmerking:** Een parallelle kabel en USB-kabel worden niet meegeleverd.

Verifique o conteúdo da embalagem. 1) a impressora; 2) um cabo de alimentação; 3) um CD-ROM (inclui o guia do usuário e o software da impressora); 4) este guia de primeiros passos 5) um tambor de imagens e 6) quatro cartuchos de impressão: amarelo (Y), magenta (M), ciano (C) e preto (K). **Nota:** Cabos paralelo e USB não incluídos.



Locate the printer parts. 1) power switch; 2) top output bin; 3) control panel; 4) top cover; 5) tray 1; 6) tray 2 (2500, 2500n, and 2500tn models); 7) tray 3 (2500tn model); 8) dual inline memory module (DIMM) access door; 9) interface ports, 10) rear output door; and 11) power connector.

Repérez les pièces de l'imprimante. 1) bouton d'alimentation 2) bac de sortie supérieur 3) panneau de commande 4) capot 5) bac 1 6) bac 2 (modèles 2500, 2500n et 2500tn) 7) bac 3 (modèle 2500tn) 8) trappe d'accès au module de mémoire à deux rangées de connexions (DIMM) 9) ports d'interface 10) porte de sortie arrière et 11) connecteur d'alimentation.

Benennung der Druckerkomponenten. 1) Netzschalter 2) Oberes Ausgabefach 3) Bedienfeld 4) Obere Abdeckung 5) Fach 1 6) Fach 2 (Druckermodelle 2500, 2500N und 2500TN) 7) Fach 3 (Modell 2500TN) 8) Zugangsklappe für das DIMM-Modul 9) Schnittstellenanschlüsse 10) Hintere Ausgabeklappe und 11) Netzanschluss

Individuazione dei componenti della stampante. 1) interruttore di accensione; 2) scomparto di uscita superiore; 3) pannello di controllo; 4) coperchio superiore; 5) cassetto 1; 6) cassetto 2 (modelli 2500, 2500n e 2500tn); 7) cassetto 3 (modello 2500tn); 8) sportello di accesso al modulo DIMM (Dual Inline Memory, modulo doppio di memoria in linea); 9) porte di interfaccia, 10) sportello di uscita posteriore e 11) connettore di alimentazione.

Identifique los componentes de la impresora. 1) conmutador eléctrico 2) bandeja de salida superior 3) panel de control 4) cubierta superior 5) bandeja 1 6) bandeja 2 (modelos 2500, 2500n y 2500tn) 7) bandeja 3 (modelo 2500tn) 8) puerto de acceso del módulo de memoria con doble hilera (DIMM) 9) puertos de interfaz 10) puerta de salida posterior y 11) conector eléctrico.

Zoek de onderdelen van de printer. 1) aan/uit-schakelaar, 2) bovenste uitvoerbak, 3) bedieningspaneel, 4) printerkap, 5) lade 1, 6) lade 2 (model 2500, 2500n en 2500tn), 7) lade 3 (model 2500tn), 8) toegangsklep voor DIMM-geheugenmodules, 9) interfacepoorten, 10) achterste uitvoerklep en 11) stroomaansluiting.

Localize as peças da impressora. 1) interruptor; 2) compartimento superior de saída; 3) painel de controle; 4) tampa superior; 5) bandeja 1; 6) bandeja 2 (modelos 2500, 2500n e 2500tn); 7) bandeja 3 (modelo 2500tn); 8) porta de acesso ao dual inline memory module (módulo duplo de memória em linha) (DIMM); 9) portas de interface 10) porta de saída traseira e 11) conector de alimentação.

Understand the control panel. 1) print-cartridge lights, 2) ROTATE CAROUSEL button 3) imaging drum light 4) CANCEL JOB button 5) Attention light (amber) 6) Ready light (green) 7) Go light and Go button (green).

Description du panneau de commande. 1) voyants des cartouches d'encre 2) bouton FAIRE PIVOTER LE CARROUSEL 3) voyant du tambour d'imagerie 4) bouton ANNULER TÂCHE 5) voyant Attention (orange) 6) voyant Prêt (vert) 7) voyant Reprise et bouton REPRISE (vert).

Benennung der Bedienfeldkomponenten. 1) Druckpatronen-LEDs 2) Taste PATRONENWECHSLER DREHEN 3) Bildtrommel-LED 4) Taste JOB ABBRECHEN 5) Achtung-LED (gelb) 6) Bereit-LED (grün) 7) Start-LED und Taste START (grün)

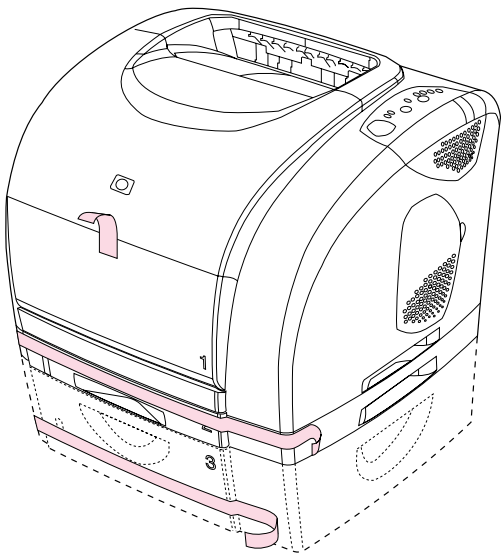
Componenti del pannello di controllo. 1) spie delle cartucce di stampa, 2) pulsante ROTAZIONE CARTUCCE 3) spia del tamburo fotosensibile 4) pulsante ANNULLA OPERAZIONE 5) spia Attenzione (giallo) 6) spia Pronta (verde) 7) spia Continua e pulsante CONTINUA (verde).

Identifique los elementos del panel de control. 1) luces del cartucho de impresión 2) botón GIRAR CARRO 3) luz del tambor de formación de imágenes 4) botón CANCELAR TRABAJO 5) luz Atención (ámbar) 6) luz Preparada (verde) 7) luz Continuar y botón CONTINUAR (verde).

Bestudeer het bedieningspaneel. 1) lichtjes voor tonercassette, 2) knop HOUDER DRAAIEN, 3) lichtje voor drumcassette, 4) knop TAAK ANNULEREN, 5) Attentie-lichtje (geel) 6) Klaar-lichtje (groen) 7) lichtje en knop START (groen).

Conheça o painel de controle. 1) luzes dos cartuchos de impressão, 2) botão GIRAR CARROSSEL 3) luz do tambor de imagens 4) botão CANCELAR TRABALHO 5) luz de Atenção (âmbar) 6) luz Pronta (verde) 7) luz Continuar e botão CONTINUAR (verde).

8



Remove the packing materials. Remove all orange tape from the printer.

Retirez les éléments de l'emballage. Retrait des rubans adhésifs oranges de l'imprimante.

Entfernen des Verpackungsmaterials. Entfernen Sie alle orangefarbenen Klebestreifen vom Drucker.

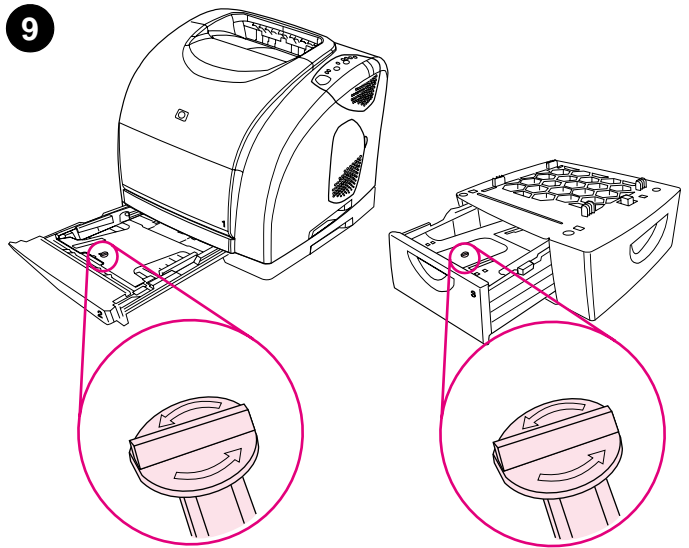
Rimozione del materiale di imballaggio. Rimuovere il nastro arancione dall'unità.

Retire el material de embalaje. Quite completamente el precinto naranja de la impresora.

Verwijder het verpakkingsmateriaal. Verwijder al de oranje tape van de printer.

Retire os materiais de embalagem. Retire toda a fita de cor laranja da impressora.

9



Remove the shipping locks. Open tray 2 and tray 3 and remove the orange shipping lock inside each tray.

Retirez les dispositifs de sécurité d'expédition. Ouvrez les bacs 2 et 3, et retirez le dispositif de sécurité orange à l'intérieur de chaque bac.

Entfernen der Transportsicherungen. Öffnen Sie Fach 2 und Fach 3, und entfernen Sie die orangefarbenen Transportsicherungen im Inneren der Fächer.

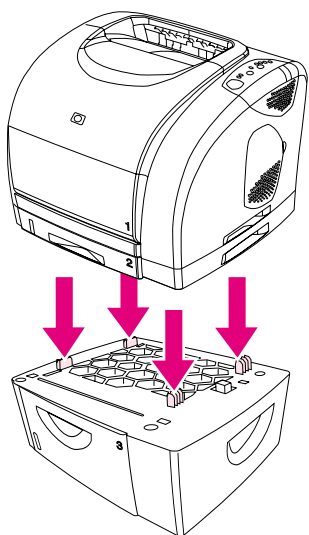
Rimozione dei sigilli per la spedizione. Aprire il cassetto 2 e il cassetto 3 e rimuovere il sigillo di spedizione arancione da ciascun cassetto.

Retire los bloqueos de transporte. Abra la bandeja 2 y la bandeja 3 y quite los bloqueos de transporte naranjas de cada una.

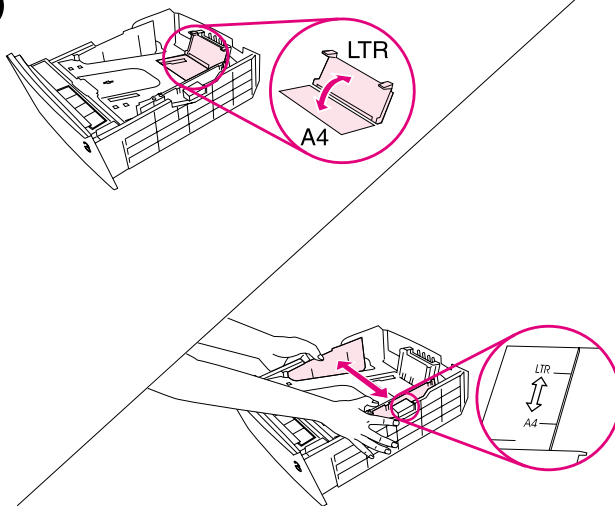
Verwijder de verzendpinnen. Open lade 2 en lade 3 en maak de oranje verzendvergrendeling in elke lade los.

Retire os lacres da embalagem. Abra as bandejas 2 e 3 e retire o lacre de cor laranja que está dentro de cada bandeja.

10



11



Install tray 3. Place tray 3 in the location you want. Lift the printer, align it with the pegs on tray 3, and lower the printer onto the tray. **Note:** Only one 500-sheet tray (tray 3) can be installed.

Adjust the guides on tray 3. Letter-size paper: 1) Pull the tray out of the printer. 2) Raise the blue rear stop and move the blue width guides outward until they click. **A4-size paper:** Lower the blue rear stop. The blue width guides should already be set for A4-size paper.

Installez le bac 3. Placez le bac 3 à l'emplacement souhaité. Soulevez l'imprimante, alignez-la avec les chevilles du bac 3 et posez-la sur le bac. **Remarque :** Un seul bac de 500 feuilles (bac 3) peut être installé.

Réglez les guides du bac 3. Papier au format Lettre : 1) Tirez le bac hors de l'imprimante. 2) Soulevez le taquet d'arrêt bleu et écartez les guides de largeur de même couleur jusqu'au déclic. **Papier au format A4 :** Abaissez le taquet d'arrêt bleu. Les guides de largeur bleus doivent être déjà réglés pour le format de papier A4.

Installieren von Fach 3. Platzieren Sie Fach 3 an der gewünschten Stelle. Heben Sie den Drucker an, verwenden Sie zum Ausrichten die Stifte an Fach 3, und setzen Sie den Drucker auf das Fach. **Hinweis:** Es kann nur ein 500-Blatt-Fach (Fach 3) angebracht werden.

Ausrichten der Papierführungen von Fach 3. Papier im Format Letter: 1) Ziehen Sie das Fach aus dem Drucker. 2) Ziehen Sie den blauen hinteren Stopper nach oben, und schieben Sie die blauen Breitenführungen nach außen, bis sie einrasten. **Papier im Format A4:** Senken Sie den blauen hinteren Stopper ab. Die blauen Breitenführungen sollten bereits auf A4 eingestellt sein.

Installazione del cassetto 3. Posizionare il cassetto 3 nell'ubicazione desiderata. Sollevare la stampante, allinearla ai perni del cassetto 3, e riposizionarla sul cassetto. **Nota:** è possibile installare solo un cassetto da 500 fogli (cassetto 3).

Regolazione delle guide del cassetto 3. Carta in formato Lettera: 1) Estrarre il cassetto dalla stampante. 2) Sollevare il fermo posteriore blu e spostare le guide blu regolabili verso l'esterno fino a farle scattare. **Carta formato A4:** abbassare il fermo posteriore blu. Le guide blu regolabili dovrebbero essere già impostate per la carta in formato A4.

Instale la bandeja 3. Coloque la bandeja 3 en el emplazamiento deseado. Levante la impresora, alinéela con las clavijas de la bandeja 3 y bájela de nuevo. **Nota:** Solo se puede instalar una bandeja para 500 hojas (bandeja 3).

Ajuste las guías de la bandeja 3. Papel tamaño carta: 1) Saque la bandeja de la impresora. 2) Levante el tope posterior azul y mueva las guías de ancho azules hacia fuera hasta que hagan clic. **Papel tamaño A4:** Baje el tope posterior azul. Las guías de anchura azules deben estar ya configuradas para papel tamaño A4.

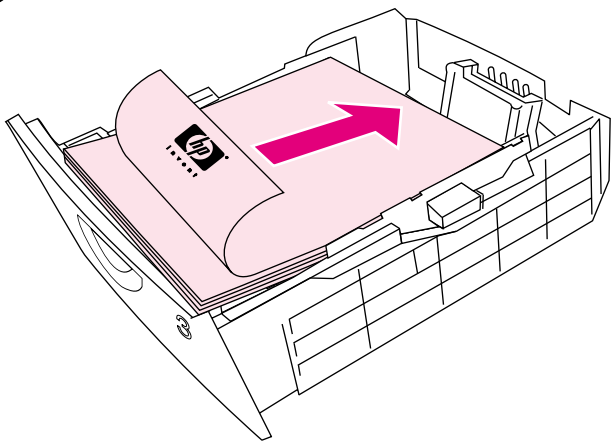
Installeer lade 3. Plaats lade 3 in de gewenste positie. Trek de printer omhoog, zet deze op één lijn met de pennen in lade 3 en laat de printer op de lade zakken. **Opmerking:** Er kan slechts één lade voor 500 vel (lade 3) worden geïnstalleerd.

Stel de geleiders van lade 3 in. Papier van Letter-formaat: 1) Trek de lade uit de printer. 2) Schuif de blauwe achterste papierstop omhoog en schuif de blauwe breedtegeleiders naar buiten totdat deze vastklikken. **Papier van A4-formaat:** Schuif de blauwe achterste papierstop omlaag. De blauwe breedtegeleiders moeten worden ingesteld voor A4 papierformaat.

Instale a bandeja 3. Coloque a bandeja 3 no local que desejar. Levante a impressora, alinhe-a com os pinos da bandeja 3 e abaixe-a sobre a bandeja. **Nota:** Somente uma bandeja de 500 folhas (bandeja 3) pode ser instalada.

Ajuste as guias da bandeja 3. Tamanho de papel carta: 1) Puxe a bandeja para fora da impressora. 2) Levante a trava azul traseira e mova as guias de largura azuis para fora até que elas façam um clique. **Tamanho de papel A4:** Abaixo a trava azul traseira. As guias de largura azuis já devem estar definidas para papel tamanho A4.

12



Load paper in tray 3. 1) Load the paper with the side to be printed face down, top edge toward the front. 2) Make sure the paper is flat at all corners and below the height marks. **Note:** Never fan paper before loading. 3) Slide the tray back into the printer.

Chargez du papier dans le bac 3. 1) Chargez le papier face à imprimer vers le bas, bord supérieur vers l'avant. 2) Assurez-vous que le papier repose bien à plat aux quatre coins et qu'il est placé sous les repères de hauteur. **Remarque :** Ne dérangez jamais le papier avant de le charger. 3) Insérez le bac dans l'imprimante.

Einlegen von Papier in Fach 3. 1) Legen Sie das Papier so ein, dass die zu bedruckende Seite nach unten und die obere Kante nach vorn zeigt. 2) Stellen Sie sicher, dass das Papier an allen Ecken flach anliegt und sich unterhalb der Höhenmarkierungen befindet. **Hinweis:** Fächern Sie das Papier vor dem Einlegen nicht auf. 3) Schieben Sie das Fach wieder in den Drucker.

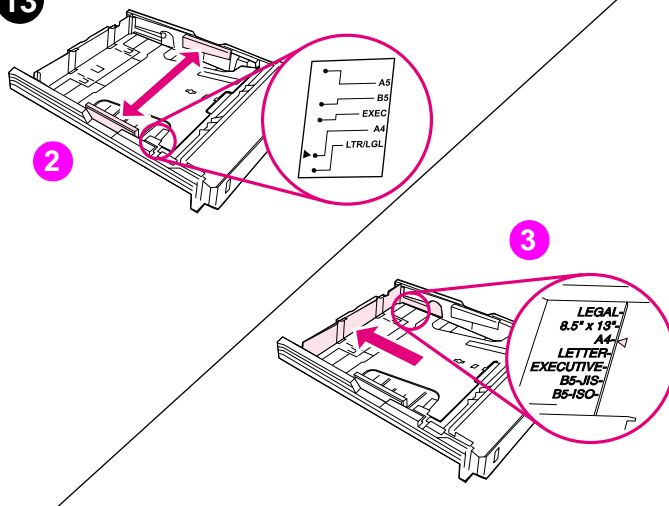
Caricamento della carta nel cassetto 3. 1) Caricare la carta con il lato da stampare rivolto verso il basso e il bordo superiore verso la stampante. 2) Accertarsi che la carta sia piatta in tutti gli angoli e al di sotto dei contrassegni per l'altezza massima della carta. **Nota:** non sfogliare la carta prima di caricarla. 3) Reinserrire il cassetto nella stampante.

Cargue papel en la bandeja 3. 1) Cargue el papel con el lado que se vaya a imprimir boca abajo y el borde superior hacia delante. 2) Asegúrese de que el papel quede plano en todas sus esquinas y por debajo de las marcas de altura. **Nota:** No despliegue en abanico el papel antes de cargarlo. 3) Vuelva a introducir la bandeja en la impresora.

Vul lade 3 met papier. 1) Laad het papier met de afdrukzijde omlaag en met de bovenkant naar voren. 2) Zorg dat het papier vlak ligt onder de hoogtemarkeringen. **Opmerking:** Waaier het papier nooit uit voordat u het laadt. 3) Schuif de lade weer in de printer.

Coloque papel na bandeja 3. 1) Coloque o papel com o lado a ser impresso para baixo, margem superior voltada para frente. 2) Verifique se o papel está nivelado em todos os cantos e abaixo das marcas de altura. **Nota:** Não ventile as folhas antes de carregá-las. 3) Empurre a bandeja de volta para dentro da impressora.

13



Adjust the guides on tray 2. 1) Pull the tray out of the printer. 2) Move the blue width guides to match the paper size being loaded. 3) Extend the rear of the tray until the arrow points to the paper size being loaded.

Réglez les guides du bac 2. 1) Tirez le bac hors de l'imprimante. 2) Déplacez les guides de largeur bleus pour les ajuster au format du papier chargé. 3) Tirez l'arrière du bac jusqu'à ce que la flèche indique le format du papier chargé.

Ausrichten der Papierführungen von Fach 2. 1) Ziehen Sie das Fach aus dem Drucker. 2) Richten Sie die blauen Breitenführungen so ein, dass sie dem verwendeten Papierformat entsprechen. 3) Ziehen Sie den hinteren Teil des Fachs heraus, bis der Pfeil mit dem eingelegten Papierformat übereinstimmt.

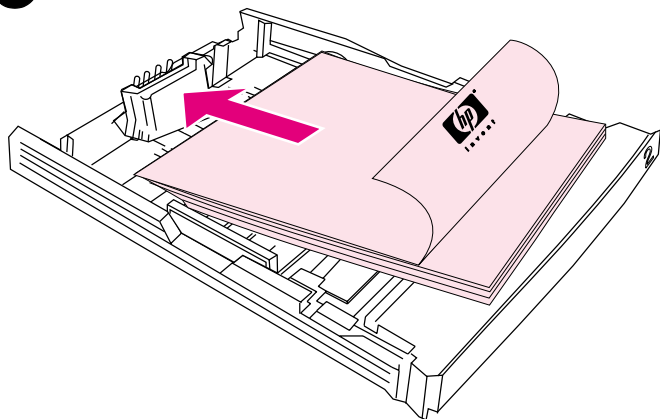
Regolazione delle guide del cassetto 2. 1) Estrarre il cassetto dalla stampante. 2) Spostare le guide blu regolabili in base al formato della carta caricata. 3) Estendere la parte posteriore del cassetto in modo che corrisponda al formato della carta caricata.

Ajuste las guías de la bandeja 2. 1) Saque la bandeja de la impresora. 2) Mueva las guías de anchura azules para que se ajusten al tamaño de papel que se ha cargado. 3) Extienda la parte posterior de la bandeja hasta que la flecha señale el tamaño de papel que se ha cargado.

Stel de geleiders van lade 2 in. 1) Trek de lade uit de printer. 2) Verschuif de blauwe breedtegeleiders overeenkomstig het geladen papierformaat. 3) Schuif de achterzijde van de lade uit totdat de pijl het geladen papierformaat aangeeft.

Ajuste as guias da bandeja 2. 1) Puxe a bandeja para fora da impressora. 2) Mova as guias de largura azuis de acordo com o tamanho do papel que está sendo carregado. 3) Estenda a parte traseira da bandeja até que a seta aponte para o tamanho do papel que está sendo carregado.

14



Load paper in tray 2. 1) Load the paper with the side to be printed face down, top edge toward the front. 2) Make sure the paper is flat at all corners and below the height marks. **Note:** Never fan paper before loading. 3) Push down on the paper to lock the metal plate in the tray into place. 4) Slide the tray back into the printer.

Chargez du papier dans le bac 2. 1) Chargez le papier face à imprimer vers le bas, bord supérieur vers l'avant. 2) Assurez-vous que le papier repose bien à plat aux quatre coins et qu'il est placé sous les repères de hauteur. **Remarque :** Ne dérangez jamais le papier avant de le charger. 3) Appuyez sur le papier pour verrouiller la plaque métallique du bac. 4) Insérez le bac dans l'imprimante.

Einlegen von Papier in Fach 2. 1) Legen Sie das Papier so ein, dass die zu bedruckende Seite nach unten und die obere Kante nach vorn zeigt. 2) Stellen Sie sicher, dass das Papier an allen Ecken flach anliegt und sich unterhalb der Höhenmarkierungen befindet. **Hinweis:** Fächern Sie das Papier vor dem Einlegen nicht auf. 3) Drücken Sie das Papier nach unten, damit die metallene Papierhebevorrichtung des Fachs einrastet. 4) Schieben Sie das Fach wieder in den Drucker.

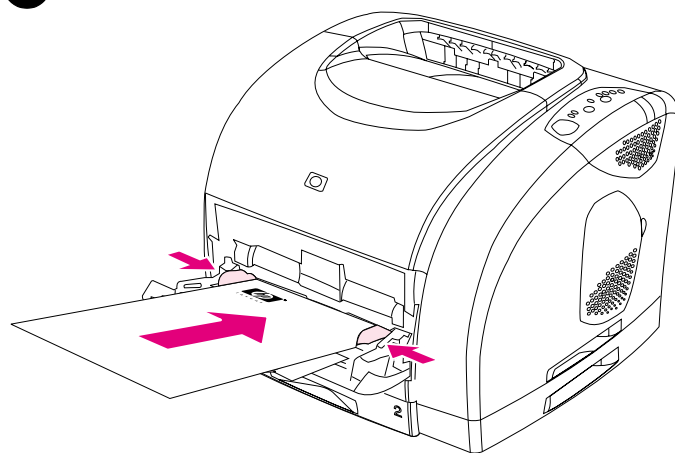
Caricamento della carta nel cassetto 2. 1) Caricare la carta con il lato da stampare rivolto verso il basso e il bordo superiore verso la stampante. 2) Accertarsi che la carta sia piatta in tutti gli angoli e al di sotto dei contrassegni per l'altezza massima della carta. **Nota:** non sfogliare la carta prima di caricarla. 3) Premere sulla carta per bloccare in posizione la piastra metallica del cassetto. 4) Reinserire il cassetto nella stampante.

Cargue papel en la bandeja 2. 1) Cargue el papel con el lado que se vaya a imprimir boca abajo y el borde superior hacia delante. 2) Asegúrese de que el papel quede plano en todas sus esquinas y por debajo de las marcas de altura. **Nota:** No despliegue en abanico el papel antes de cargarlo. 3) Presione el papel para encajar la placa metálica de la bandeja en su sitio. 4) Vuelva a introducir la bandeja en la impresora.

Vul lade 2 met papier. 1) Laad het papier met de afdrukzijde omlaag en met de bovenkant naar voren. 2) Zorg dat het papier vlak ligt onder de hoogtemarkeringen. **Opmerking:** Waaier het papier nooit uit voordat u het laadt. 3) Plaats het papier zodanig dat het metalen plaatje in de lade op de juiste positie vast klikt. 4) Schuif de lade weer in de printer.

Coloque papel na bandeja 2. 1) Coloque o papel com o lado a ser impresso para baixo, margem superior voltada pra a frente. 2) Verifique se o papel está nivelado em todos os cantos e abaixo das marcas de altura. **Nota:** Não ventile as folhas antes de carregá-las. 3) Empurre para baixo o papel para travar a placa metálica no local certo na bandeja. 4) Empurre a bandeja de volta para dentro da impressora.

15



Load tray 1. 1) Open tray 1 and slide out the tray extender. 2) Slide the width guides until they are slightly wider than the paper. 3) Load the paper with the side to be printed face up. 4) Slide the width guides in so they lightly touch the paper. 5) Make sure the paper fits under the tabs on the width guides.

Chargez le bac 1. 1) Ouvrez le bac 1 et tirez l'extension. 2) Faites glisser les guides de largeur jusqu'à ce que l'ouverture soit légèrement plus large que le papier. 3) Chargez le papier face à imprimer vers le haut. 4) Faites glisser les guides de largeur jusqu'à ce qu'ils touchent légèrement le papier. 5) Assurez-vous que le papier est bien placé sous les taquets des guides.

Einlegen von Papier in Fach 1. 1) Öffnen Sie Fach 1, und ziehen Sie die Fachverlängerung aus. 2) Schieben Sie die Breitenführungen nach außen, so dass sie nicht direkt am Papier anliegen. 3) Legen Sie das Papier mit der zu bedruckenden Seite nach oben in das Fach ein. 4) Schieben Sie die Breitenführungen nach innen, so dass sie das Papier leicht berühren. 5) Achten Sie darauf, dass sich das Papier unterhalb der Laschen an den Breitenführungen befindet.

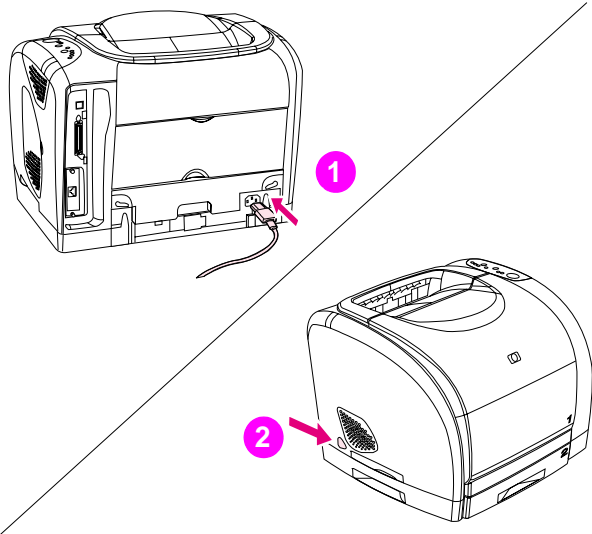
Caricamento del cassetto 1. 1) Aprire il cassetto 1 ed estrarre completamente l'estensione. 2) Spostare le guide regolabili su una larghezza leggermente superiore a quella della carta. 3) Caricare la carta con il lato da stampare rivolto verso l'alto. 4) Spostare le guide regolabili fino ad appoggiarle leggermente alla carta. 5) Accertarsi che la carta si trovi sotto le linguette delle guide della larghezza.

Cargue la bandeja 1. 1) Abra la bandeja 1 y saque el extensor. 2) Deslice las guías de anchura hasta que sobrepasen ligeramente el tamaño del papel. 3) Cargue el papel con la cara que se vaya a imprimir hacia arriba. 4) Deslice las guías de anchura hacia dentro hasta que toquen ligeramente el papel. 5) Asegúrese de que el papel quede debajo de las lengüetas de las guías de anchura.

Vul lade 1 met papier. 1) Open lade 1 en schuif het verlengstuk naar buiten. 2) Stel de papierbreedtegeleiders enigszins breder in dan de breedte van het papier. 3) Voer het origineel in met de afdrukzijde naar boven. 4) Stel de breedtegeleiders zodanig in dat deze het papier licht raken. 5) Zorg dat het papier onder de lipjes van de papierbreedtegeleiders ligt.

Carregue a bandeja 1. 1) Abra a bandeja 1 e puxe toda a extensão para fora. 2) Deslize as guias de largura até que estejam ligeiramente mais largas que o papel. 3) Coloque o papel com o lado a ser impresso para cima. 4) Deslize as guias de largura para dentro, de forma que toquem levemente o papel. 5) Verifique se o papel se encaixa sob as lingüetas nas guias de largura.

16



Connect the power cable and turn on the printer. 1) Connect the power cable between the power connector on the back of the printer and an ac outlet. 2) Press the power switch on the left side of the printer.

Connectez le câble d'alimentation, puis mettez l'imprimante sous tension. 1) Branchez le câble d'alimentation entre le connecteur d'alimentation situé à l'arrière de l'imprimante et une prise murale. 2) Appuyez sur le bouton d'alimentation situé sur la gauche de l'imprimante.

Anschließen des Netzkabels und Einschalten des Druckers.

1) Schließen Sie das Netzkabel mit einem Ende am Netzanschluss an der Rückseite des Druckers und mit dem anderen Ende an einer Steckdose an. 2) Drücken Sie den Netzschalter an der linken Seite des Druckers.

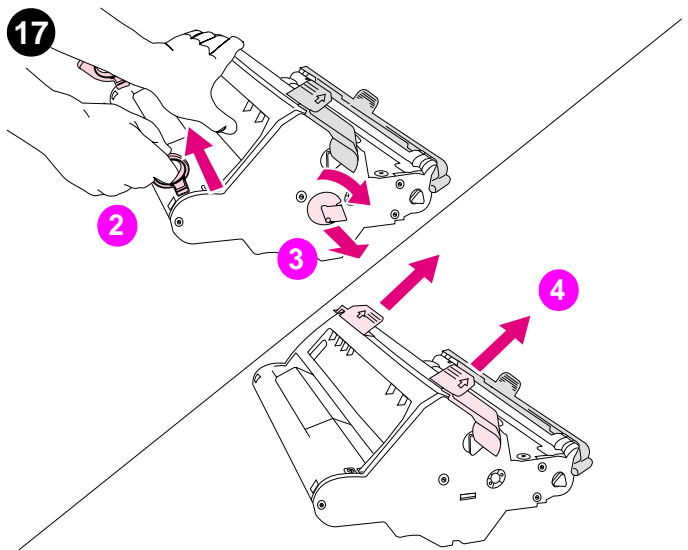
Collegamento del cavo di alimentazione e accensione della stampante. 1) Collegare il connettore di alimentazione posto nella parte posteriore della stampante a una presa CA mediante il cavo di alimentazione. 2) Premere l'interruttore di accensione sul lato sinistro della stampante.

Conecte el cable de alimentación y encienda la impresora. 1) Enchufe el cable de alimentación al conector de la parte posterior de la impresora y a una toma de corriente alterna. 2) Pulse el interruptor de encendido situado en la parte izquierda de la impresora.

Sluit het netsnoer opnieuw aan en schakel de printer in. 1) Sluit het netsnoer aan op de stroomaansluiting aan de achterkant van de printer en een wandcontactdoos. 2) Druk op de aan/uit-schakelaar aan de linkerzijde van de printer.

Conecte o cabo de alimentação e ligue a impressora. 1) Conecte o cabo de alimentação entre o conector de energia na parte de trás da impressora e uma tomada AC. 2) Pressione o interruptor do lado esquerdo da impressora.

17



Install the imaging drum. 1) Remove the imaging drum from its packaging. 2) Place the imaging drum on a firm surface and pull the orange rings to remove the shipping pins. 3) Remove the orange shipping lock on each end of the imaging drum. 4) Remove the two orange shipping spacers.

Installez le tambour d'imagerie. 1) Retirez le tambour d'imagerie de l'emballage. 2) Placez le tambour d'imagerie sur une surface plane et tirez les anneaux orange afin de retirer les broches d'expédition. 3) Retirez le dispositif de sécurité orange à chaque extrémité du tambour d'imagerie. 4) Retirez les deux cales d'expédition orange.

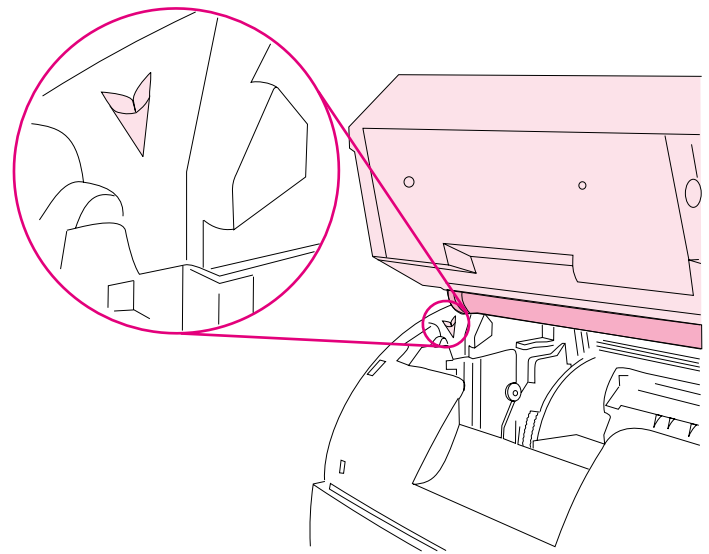
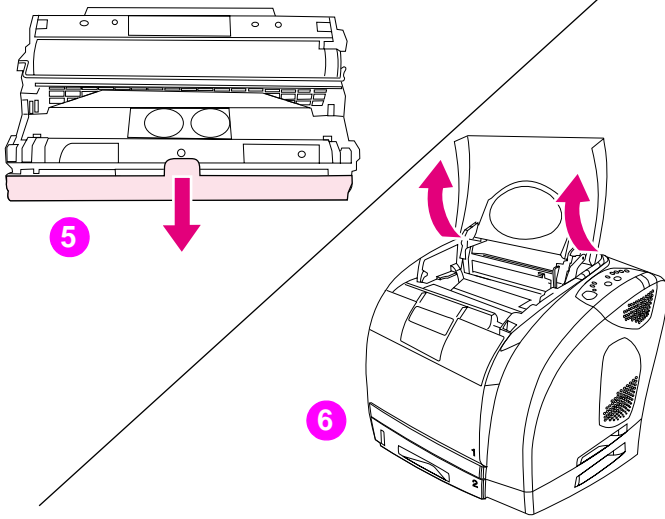
Einsetzen der Bildtrommel. 1) Nehmen Sie die Bildtrommel aus der Verpackung. 2) Legen Sie die Bildtrommel auf eine feste Oberfläche, und ziehen Sie an den orangefarbenen Ringen, um die Transportstifte zu entfernen. 3) Entfernen Sie die orangefarbenen Versandsperrn an jedem Ende der Bildtrommel. 4) Entfernen Sie die zwei für den Transport angebrachten orangefarbenen Abstandshalter.

Installazione del tamburo fotosensibile. 1) Rimuovere il tamburo fotosensibile dalla confezione. 2) Collocare il tamburo fotosensibile su una superficie stabile e tirare gli anelli arancioni per rimuovere i piedini di spedizione. 3) Rimuovere i sigilli di spedizione arancione su tutti i lati del tamburo fotosensibile. 4) Rimuovere i due distanziatori di spedizione arancioni.

Instale el tambor de formación de imágenes. 1) Saque el tambor de formación de imágenes de su embalaje. 2) Coloque el tambor de formación de imágenes en una superficie firme y tire de los anillos naranjas para retirar el envoltorio. 3) Quite los bloqueos de transporte naranjas de los extremos del tambor de formación de imágenes. 4) Retire los dos espaciadores de embalaje naranjas.

Installeer de drumcassette. 1) Haal de drumcassette uit de verpakking. 2) Zet de drumcassette op een vlakke ondergrond en trek aan de oranje ringen om de verzendpinnen te verwijderen. 3) Verwijder de oranje verzendvergrendeling aan de uiteinden van de drumcassette. 4) Verwijder het oranje verzendmateriaal (2).

Instale o tambor de imagens. 1) Retire o tambor de imagens da embalagem. 2) Coloque o tambor de imagens em uma superfície firme e puxe os anéis de cor laranja para remover os pinos da embalagem. 3) Retire o laque de cor laranja de cada extremidade do tambor de imagens. 4) Retire os dois espaçadores de cor laranja da embalagem.



5) Remove the orange cover from the imaging drum. **CAUTION:** Do not touch the surface of the white roller or print-quality issues can occur.
6) Open the top cover of the printer.

7) Align the white roller on the imaging drum with the green arrows inside the printer.

5) Enlevez l'emballage orange du tambour d'imagerie.
AVERTISSEMENT : Ne touchez pas la surface du rouleau blanc afin d'éviter tout problème lié à la qualité d'impression. 6) Ouvrez le capot de l'imprimante.

7) Aligned le rouleau blanc du tambour d'imagerie avec les flèches vertes se trouvant à l'intérieur de l'imprimante.

5) Entfernen Sie die orangefarbene Hülle von der Bildtrommel.
ACHTUNG: Berühren Sie nicht die Oberfläche der weißen Walze. Dadurch kann die Druckqualität beeinträchtigt werden. 6) Öffnen Sie die obere Abdeckung des Druckers.

7) Richten Sie die weiße Walze der Bildtrommel an den grünen Pfeilen im Druckergehäuse aus.

5) Rimuovere il coperchio arancione dal tamburo fotosensibile.
ATTENZIONE: non toccare la superficie del rullo bianco in quanto potrebbero verificarsi problemi relativi alla qualità di stampa. 6) Aprire il coperchio superiore della stampante.

7) Allineare il rullo bianco sul tamburo fotosensibile alle frecce verdi all'interno della stampante.

5) Retire la cubierta naranja del tambor de formación de imágenes.
PRECAUCIÓN: No toque la superficie del rodillo blanco porque puede disminuir la calidad de impresión. 6) Abra la cubierta superior de la impresora.

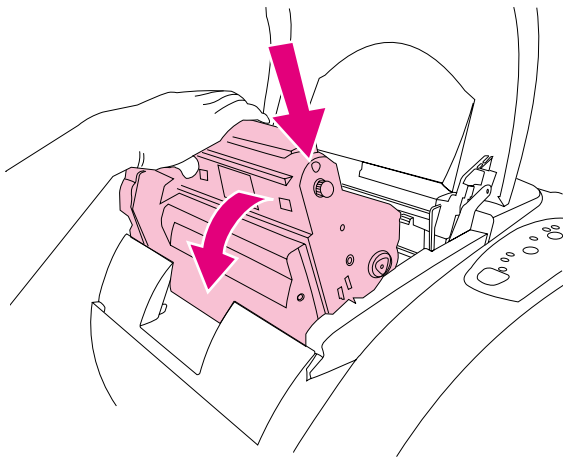
7) Alinee el rodillo blanco del tambor de formación de imágenes con las flechas verdes de la impresora.

5) Verwijder de oranje kap van de drumcassette. **VOORZICHTIG:** Raak het oppervlak van de witte roller niet aan. Hierdoor kan de afdrুকwaliteit verminderen. 6) Open de printerkap.

7) Houd de witte roller van de drumcassette recht boven de groene pijlen in de printer.

5) Remova a tampa de cor laranja do tambor de imagens. **ATENÇÃO:** Não toque na superfície do cilindro branco, caso contrário poderão ocorrer problemas de qualidade de impressão. 6) Abra a tampa superior da impressora.

7) Alinhe o cilindro branco do tambor de imagens com as setas verdes dentro da impressora.



8) Lower the imaging drum into the printer and press it firmly into place.

8) Abaissez le tambour d'imagerie dans l'imprimante et appuyez fermement dessus pour l'enclencher.

8) Setzen Sie die Bildtrommel von oben in den Drucker, und drücken Sie sie fest in die vorgesehene Position.

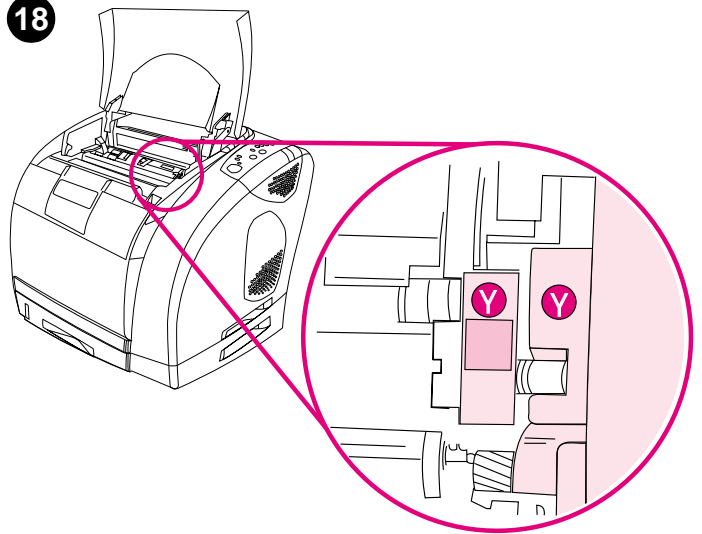
8) Abbassare il tamburo fotosensibile per inserirlo nella stampante e premere verso il basso per bloccarlo in posizione.

8) Introduzca el tambor de formación de imágenes en la impresora y encájelo firmemente en su sitio.

8) Laat de drumcassette in de printer zakken en druk deze vast.

8) Abaixar o tambor de imagens dentro da impressora e pressionar-o firmemente até que se encaixe.

18



Install the print cartridges. **1)** Look inside the printer on the right to see which print-cartridge slot is in the access position. **2)** Locate the color of print cartridge that matches the color of the slot and remove the print cartridge from its packaging.

Installez les cartouches d'impression. **1)** Sur la partie interne droit de l'imprimante, repérez le logement de cartouche qui est accessible. **2)** Identifiez la cartouche de couleur correspondant à la couleur du logement et enlevez l'emballage de la cartouche.

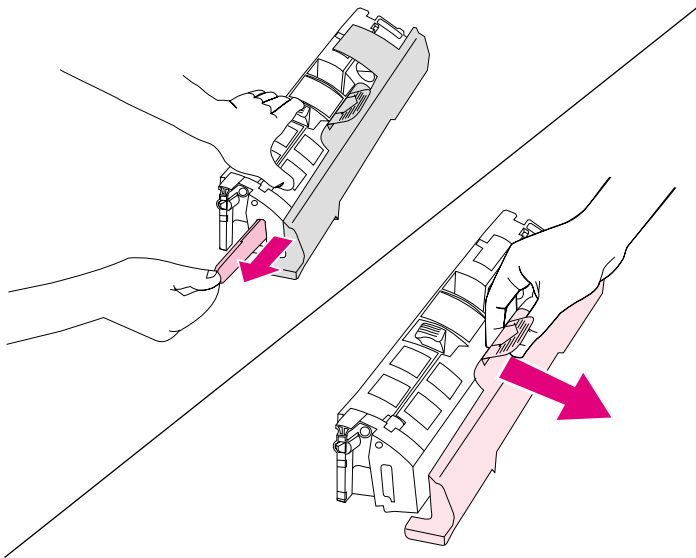
Einsetzen der Druckpatronen. **1)** Sehen Sie im Druckergehäuse an der rechten Seite nach, welcher Patronenschacht sich in der Entnahmeposition befindet. **2)** Wählen Sie die Druckpatrone entsprechend der Farbe des Patronenschachtes aus, und nehmen Sie diese Druckpatrone aus der Verpackung.

Installazione delle cartucce di stampa. **1)** Individuare sulla destra all'interno della stampante l'alloggiamento della cartuccia di stampa al quale è possibile accedere. **2)** Individuare il colore della cartuccia di stampa corrispondente al colore dell'alloggiamento e rimuovere la cartuccia dalla confezione.

Instale los cartuchos de impresión. **1)** Busque en la parte derecha del interior de la impresora la ranura del cartucho de impresión que esté en la posición de acceso. **2)** Tome el cartucho de impresión del color que coincida con el de la ranura y sáquelo de su embalaje.

Installeer de tonercassettes. **1)** Bekijk in de printer aan de rechterzijde welke sleuf voor een tonercassette toegankelijk is. **2)** Controleer voor welke kleur tonercassette de sleuf bestemd is en verwijder de tonercassette uit de verpakking.

Instale os cartuchos de impressão. **1)** Olhe dentro da impressora, do lado direito, para ver qual slot de cartucho de impressão está na posição de acesso. **2)** Localize a cor do cartucho de impressão que coincide com a cor do slot e retire o cartucho de impressão da embalagem.



3) Place the print cartridge on a flat surface and pull the orange tab straight out to remove the sealing tape. 4) Remove the orange cover from the print cartridge. **CAUTION:** Do not touch the surface of the roller or print-quality issues can occur.

3) Placez la cartouche sur une surface plane et tirez la languette orange afin de retirer la bande adhésive de scellage. 4) Enlevez l'emballage orange de la cartouche d'encre. **AVERTISSEMENT :** Ne touchez pas la surface du rouleau afin d'éviter tout problème lié à la qualité d'impression.

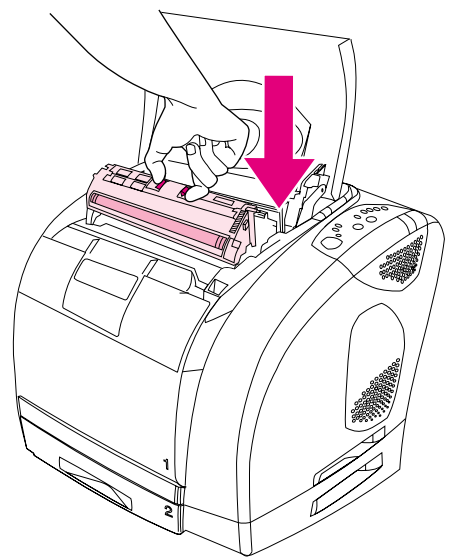
3) Legen Sie die Druckpatrone auf eine ebene Oberfläche, und ziehen Sie gerade an der orangefarbenen Lasche. Dadurch wird die Schutzfolie abgezogen. 4) Entfernen Sie die orangefarbene Hülle von der Druckpatrone. **ACHTUNG:** Berühren Sie nicht die Oberfläche der Walze. Dadurch kann die Druckqualität beeinträchtigt werden.

3) Posizionare la cartuccia di stampa su una superficie piana e tirare la linguetta arancione per rimuovere il nastro di sigillo. 4) Rimuovere il coperchio arancione dalla cartuccia di stampa. **ATTENZIONE:** non toccare la superficie del rullo in quanto potrebbero verificarsi problemi relativi alla qualità di stampa.

3) Coloque el cartucho de impresión en una superficie plana y tire de la pestaña naranja para quitar el precinto. 4) Retire la cubierta naranja del cartucho de impresión. **PRECAUCIÓN:** No toque la superficie del rodillo porque puede disminuir la calidad de impresión.

3) Zet de tonercassette op een vlakke ondergrond en trek het oranje lipje recht naar voren om de tape te verwijderen. 4) Verwijder het oranje klepje van de tonercassette. **VOORZICHTIG:** Raak het oppervlak van de roller niet aan. Hierdoor kan de afdrukkwaliteit verminderen.

3) Coloque o cartucho de impressão em uma superfície plana e puxe a lingüeta de cor laranja para fora, a fim de retirar a fita de vedação. 4) Retire a tampa de cor laranja do cartucho de impressão. **ATENÇÃO:** Não toque na superfície do cilindro, caso contrário poderão ocorrer problemas de qualidade de impressão.



5) Squeeze the blue release levers on the print cartridge, holding it with the roller facing you. Lower the cartridge straight down into the carousel until it is **firmly** in place.

5) Pincez les leviers de verrouillage bleus de la cartouche d'encre, rouleau face à vous. Faites glisser la cartouche dans le carrousel jusqu'à ce qu'elle **s'enclenche**.

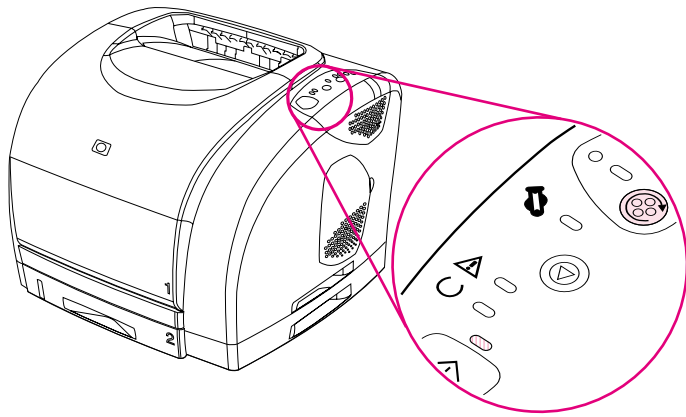
5) Halten Sie die Druckpatrone so, dass die Walze in Ihre Richtung weist, und drücken Sie die blauen Entriegelungshebel der Druckpatrone zusammen. Setzen Sie die Druckpatrone so in den Druckpatronenwechsler ein, dass sie **fest** einrastet.

5) Premere sulle leve blu di rilascio della cartuccia di stampa, tenendo il rullo rivolto verso di sé. Abbassare la cartuccia per inserirla nel meccanismo di rotazione fino a quando non è **bloccata** in posizione.

5) Apriete las palancas de liberación azules del cartucho de impresión, mientras lo sostiene con el rodillo de frente. Introduzca el cartucho en el carro hasta que encaje **con firmeza** en su sitio.

5) Knijp in de blauwe ontgrendelingshendels op de tonercassette en houd de roller hierbij naar u toe. Laat de tonercassette recht in de houder zakken totdat deze **vast** klikt.

5) Aperte as alavancas de liberação azuis do cartucho de impressão, segurando-o com o cilindro voltado em sua direção. Abaixar o cartucho bem dentro do carrossel até que esteja **firmemente** encaixado.



6) Close the top cover. When the green Go light begins blinking, press **ROTATE CAROUSEL**. Repeat this process (step 18) to install the other three print cartridges.

6) Fermez le capot. Lorsque le voyant Reprise vert clignote, appuyez sur **FAIRE PIVOTER LE CARROUSEL**. Répétez cette opération (étape 18) pour installer les trois autres cartouches d'encre.

6) Schließen Sie die obere Abdeckung. Drücken Sie **PATRONENWECHSLER DREHEN**, wenn die grüne Start-LED blinkt. Wiederholen Sie diesen Vorgang (Schritt 18) zum Einsetzen der restlichen drei Druckpatronen.

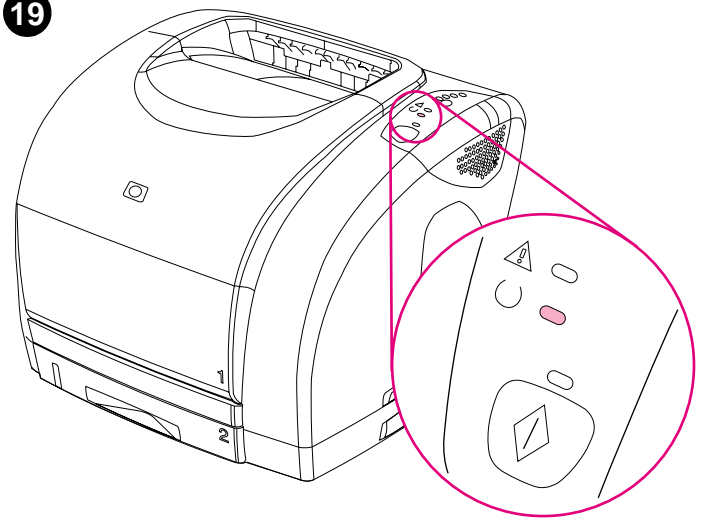
6) Chiudere il coperchio superiore. Quando la spia verde Continua inizia a lampeggiare, premere **ROTAZIONE CARTUCCE**. Ripetere le operazioni appena descritte (punto 18) per installare le altre tre cartucce di stampa.

6) Cierre la cubierta superior. Cuando la luz Continuar verde empieza a parpadear, pulse **GIRAR CARRO**. Repita este proceso (paso 18) para instalar los otros tres cartuchos de impresión.

6) Sluit de printerkap. Druk op **HOUDER DRAAIEN** wanneer het groene Start-lichtje begint te knipperen. Herhaal deze procedure (stap 18) om de overige drie tonercassettes te installeren.

6) Feche a tampa superior. Quando a luz Continuar começar a piscar, pressione **GIRAR CARROSSEL**. Repita esse processo (etapa 18) para instalar os outros três cartuchos de impressão.

19



Bring the printer to the Ready state. Close the top cover. After 60 seconds, the green Ready light turns on.

Rétablissez l'état Prêt de l'imprimante. Fermez le capot. Au bout d'une minute, le voyant Prêt vert s'allume.

Wechseln in den Bereitschaftszustand. Schließen Sie die obere Abdeckung. Nach 60 Sekunden leuchtet die grüne Bereit-LED auf.

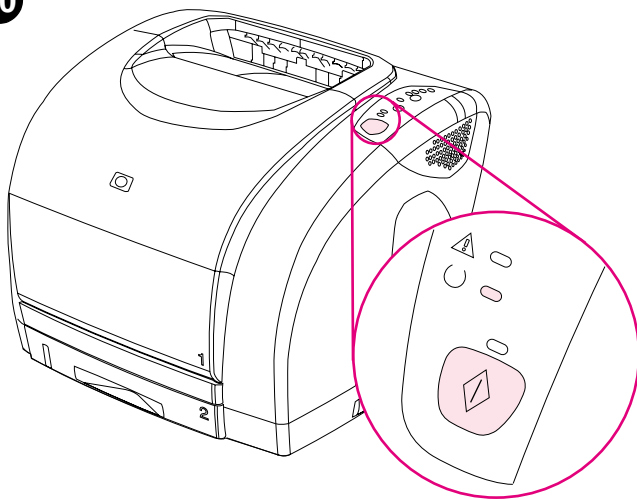
Impostazione della stampante sullo stato Pronta. Chiudere il coperchio superiore. Trascorsi 60 secondi, la spia Pronta (verde) si accende.

Ponga la impresora en el estado Preparada. Cierre la cubierta superior. Pasados 60 segundos, la luz Preparada verde se encenderá.

Zet de printer weer in de status Klaar. Sluit de printerkap. Na 60 seconden gaat het groene Klaar-lichtje branden.

Coloque a impressão no estado Pronta. Feche a tampa superior. Após 60 segundos, a luz Pronta verde se acenderá.

20



Print a Demo page. With the Ready light on, press **Go** to print a Demo page, which verifies that the printer works. **Note:** If the page does not print, reconnect the power cable. Make sure the Ready light is on and no other lights are on or blinking. Make sure paper is loaded and supplies are installed correctly.

Imprimez une page de démonstration. Lorsque le voyant Prêt est allumé, appuyez sur **REPRISE** pour imprimer une page de démonstration et vérifier que l'imprimante fonctionne. **Remarque :** Si la page ne s'imprime pas, rebranchez le câble d'alimentation. Assurez-vous que le voyant Prêt est allumé et qu'aucun autre voyant n'est allumé ni ne clignote. Assurez-vous que le papier est chargé et que les fournitures sont correctement installées.

Drucken einer Testseite. Drücken Sie bei leuchtender Bereit-LED die Taste **START**, um eine Testseite zu drucken. Auf diese Weise wird geprüft, ob der Drucker ordnungsgemäß funktioniert. **Hinweis:** Wenn die Seite nicht gedruckt wird, ziehen Sie das Netzkabel ab, und schließen Sie es dann wieder an. Vergewissern Sie sich, dass die Bereit-LED leuchtet und keine weiteren LEDs leuchten oder blinken. Stellen Sie sicher, dass Papier eingelegt und das Zubehör ordnungsgemäß eingesetzt ist.

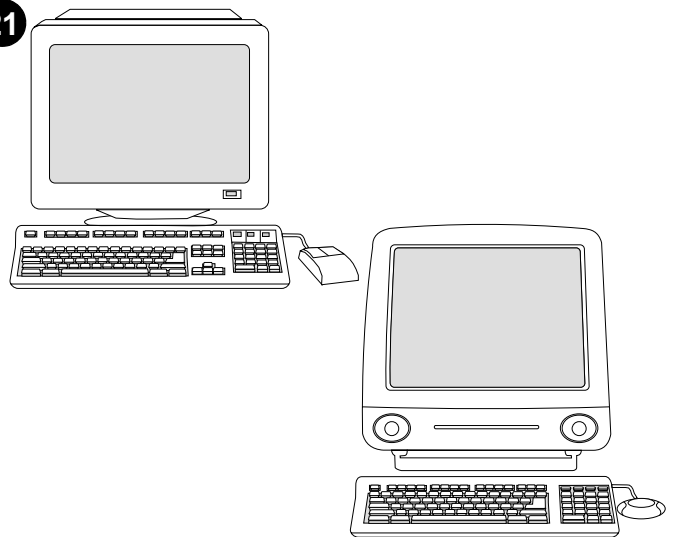
Stampa di una pagina di dimostrazione. Quando la spia Pronta è accesa, premere **CONTINUA** per stampare una pagina di dimostrazione al fine di verificare il corretto funzionamento della stampante. **Nota:** se la pagina di prova non viene stampata, scollegare e ricollegare il cavo di alimentazione. Assicurarsi che la spia Pronta sia accesa e che le altre spie non siano accese o lampeggianti. Assicurarsi che sia stata caricata la carta e che i componenti della stampante siano stati installati correttamente.

Imprima una página de prueba. Con la luz Preparada encendida, pulse **CONTINUAR** para imprimir una página de prueba que verifique que la impresora funciona. **Nota:** Si la página no se imprime, vuelva a conectar el cable de alimentación. Asegúrese de que la luz Preparada esté encendida y de que no hay más luces parpadeando o encendidas. compruebe que el papel esté cargado y que los suministros están correctamente instalados.

Druk een testpagina af. Druk op **START** om een testpagina af te drukken wanneer het Klaar-lichtje brandt. Hiermee controleert u of de printer werkt. **Opmerking:** Sluit het netsnoer opnieuw aan wanneer geen pagina wordt afgedrukt. Controleer of het Klaar-lichtje brandt en de andere lichtjes niet knipperen. Controleer of er papier is geladen en de benodigheden op de juiste wijze zijn geïnstalleerd.

Imprima uma página de demonstração. Com a luz Pronta acesa, pressione **CONTINUAR** para imprimir uma página de demonstração que verifica se a impressora está funcionando. **Nota:** Se a página não for impressa, reconecte o cabo de alimentação. Verifique se a luz Pronta está acesa e se nenhuma outra luz está acesa ou piscando. Verifique se o papel está carregado e se os suprimentos estão instalados corretamente.

21



Choose ONE of these installations. To connect directly for Windows®, go to step 22. To install for a network, go to step 23. If the "New Hardware Found" message is on your computer screen, go to step 24. To install only the printer driver for Windows 95, go to step 25. To connect directly for Macintosh, go to step 26.

Choisissez l'UNE des installations suivantes. Pour une connexion directe sous Windows®, passez à l'étape 22. Pour une installation en réseau, passez à l'étape 23. Si le message Nouveau périphérique détecté apparaît à l'écran, passez à l'étape 24. Pour installer uniquement le pilote d'imprimante pour Windows 95, passez à l'étape 25. Pour une connexion directe sous Macintosh, passez à l'étape 26.

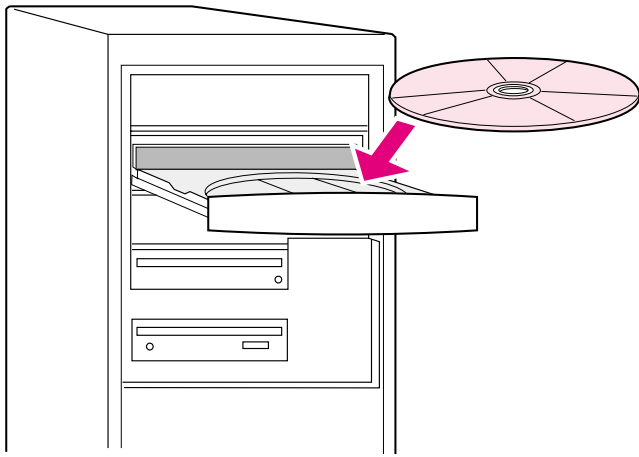
Auswählen EINER der folgenden Installationen. Für eine direkte Verbindung unter Windows® fahren Sie mit Schritt 22 fort. Für die Installation in einem Netzwerk fahren Sie mit Schritt 23 fort. Wenn die Meldung "Neue Hardwarekomponente gefunden" auf dem Bildschirm angezeigt wird, fahren Sie mit Schritt 24 fort. Wenn Sie nur den Druckertreiber unter Windows 95 installieren möchten, fahren Sie mit Schritt 25 fort. Für eine direkte Verbindung bei Macintosh-Computern fahren Sie mit Schritt 26 fort.

Scegliere UNA delle installazioni descritte di seguito. Per il collegamento diretto per Windows®, passare al punto 22. Per un'installazione in rete, passare al punto 23. Se viene visualizzato il messaggio "Nuovo componente hardware individuato", passare al punto 24. Per l'installazione del solo driver di stampa per Windows 95, passare al punto 25. Per il collegamento diretto per Macintosh, passare al punto 26.

Elija UNA de estas instalaciones. Para conectar directamente en Windows®, vaya al paso 22. Para instalar en red, vaya al paso 23. Si el mensaje "Nuevo hardware encontrado" está en la pantalla del equipo, vaya al paso 24. Para instalar sólo el controlador de impresora para Windows 95, vaya al paso 25. Para conectar directamente en Macintosh, vaya al paso 26.

Kies ÉÉN van deze installatieopties. Als u de printer rechtstreeks op een Windows®-systeem wilt aansluiten, gaat u verder met stap 22. Als u de printer op een netwerk wilt aansluiten, gaat u verder met stap 23. Wanneer het bericht Nieuwe hardware gevonden op het computerscherm verschijnt, gaat u verder met stap 24. Als u alleen de printerdriver voor Windows 95 wilt installeren, gaat u verder met stap 25. Als u de printer rechtstreeks op een Macintosh-systeem wilt aansluiten, gaat u verder met stap 26.

Escolha UM destes tipos de instalação. Para conectar-se diretamente no caso do Windows®, vá para a etapa 22. Para instalar em uma rede, vá para a etapa 23. Se a mensagem "Novo hardware encontrado" estiver na tela do computador, vá para a etapa 24. Para instalar apenas o driver da impressora para Windows 95, vá para a etapa 25. Para conectar-se diretamente no caso do Macintosh, vá para a etapa 26.



To connect directly for Windows. 1) Place the CD-ROM in the CD-ROM drive. 2) When prompted, click **Install Printer** and follow the instructions. (If the welcome screen does not open, click **Start** and then **Run**. Type `X:SETUP`, replacing "X" with the CD-ROM drive letter, and click **OK**.)

Connexion directe sous Windows. 1) Insérez le CD-ROM dans le lecteur. 2) Lorsque vous y êtes invité, cliquez sur **Installer une imprimante** et suivez les instructions. (Si l'écran d'accueil n'apparaît pas, cliquez sur **Démarrer**, puis sur **Exécuter**. Tapez `X:SETUP` en remplaçant « X » par la lettre du lecteur, puis cliquez sur **OK**.)

Direkte Verbindung unter Windows. 1) Legen Sie die CD-ROM in das CD-ROM-Laufwerk ein. 2) Klicken Sie auf **Drucker installieren**, wenn Sie dazu aufgefordert werden, und befolgen Sie die weiteren Anweisungen. (Wenn der Begrüßungsbildschirm nicht geöffnet wird, klicken Sie auf **Start** und anschließend auf **Ausführen**. Geben Sie `X:SETUP` ein, wobei „X“ der Laufwerksbuchstabe des CD-ROM-Laufwerks ist, und klicken Sie auf **OK**.)

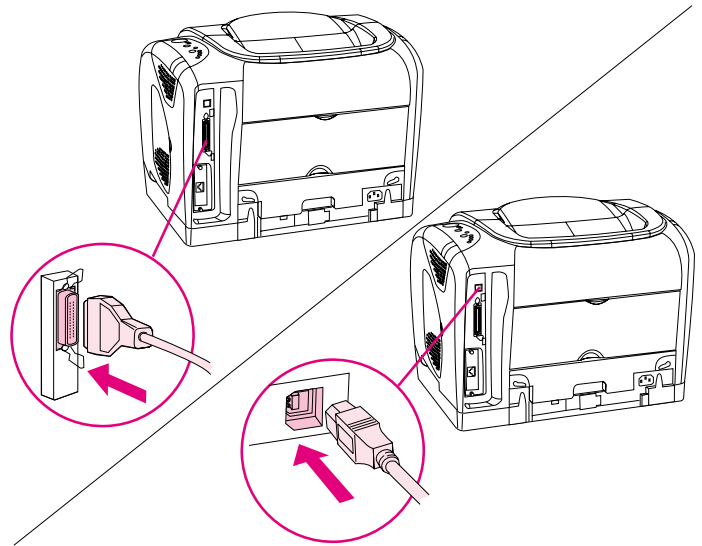
Collegamento diretto per Windows. 1) Inserire il CD ROM nell'apposita unità. 2) Quando viene richiesto, fare clic sull'opzione di **installazione della stampante** e seguire le istruzioni visualizzate. Se non viene visualizzata la schermata di benvenuto, fare clic su **Avvio/Start**, quindi su **Esegui**. Digitare `X:SETUP`, sostituendo la X con la lettera dell'unità CD-ROM, quindi fare clic su **OK**.

Para conectar directamente en Windows. 1) Coloque el CD en la unidad de CD-ROM. 2) Cuando el sistema lo solicite, seleccione **Instalar impresora** y siga las instrucciones. (Si la pantalla de bienvenida no se abre, seleccione **Inicio** y **Ejecutar**. Escriba `X:SETUP`, sustituyendo "X" por la letra de la unidad de CD-ROM y seleccione **Aceptar**.)

De printer rechtstreeks op een Windows-systeem aansluiten.

1) Plaats de cd-rom in het cd-rom-station. 2) Wanneer een bericht verschijnt, klikt u op **Printer installeren** en volgt u de instructies. (Klik op **Start** en **Uitvoeren** als het welkomtscherm niet verschijnt.) Typ `X:SETUP`, vervang hierbij "X" door de schijfaanduiding van het cd-rom-station, en klik op **OK**.)

Para conectar-se diretamente, no caso do Windows: 1) Coloque o CD-ROM na unidade de CD-ROM. 2) Quando for solicitado, clique em **Instalar impressora** e siga as instruções. (Se a tela de boas-vindas não for exibida, clique em **Iniciar** e em **Executar**. Digite `X:SETUP`, substituindo "X" pela letra correspondente à unidade de CD-ROM, e clique em **OK**.)



3) Click **Finish**. 4) Before you restart the computer, connect the cable between the printer and the computer. You *cannot* connect parallel and USB cables at the same time. **Note:** Parallel and USB cables are not included. Use an IEEE 1284-compliant parallel cable or a standard 2-meter USB cable. 5) Restart the computer. 6) Go to step 27.

3) Cliquez sur **Terminer**. 4) Avant de redémarrer l'ordinateur, branchez le câble sur l'imprimante et sur l'ordinateur. Vous ne pouvez pas brancher simultanément un câble parallèle et un câble USB. **Remarque :** Les câbles parallèles et USB ne sont pas inclus. Utilisez un câble parallèle compatible IEEE 1284 ou un câble USB standard de 2 mètres. 5) Redémarrez l'ordinateur. 6) Passez à l'étape 27.

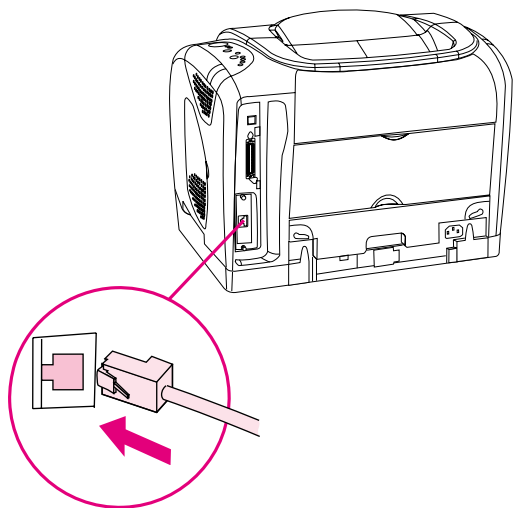
3) Klicken Sie auf **Fertig stellen**. 4) Schließen Sie das Kabel am Drucker und am Computer an, bevor Sie den Computer neu starten. Es ist *nicht* möglich, gleichzeitig ein USB- und ein Parallelkabel anzuschließen. **Hinweis:** Parallel- und USB-Kabel gehören nicht zum Lieferumfang des Druckers. Verwenden Sie ein IEEE 1284-konformes Parallelkabel oder ein 2-Meter langes USB-Standardkabel. 5) Starten Sie den Computer neu. 6) Fahren Sie mit Schritt 27 fort.

3) Fare clic su **Fine**. 4) Prima di riavviare il computer, collegare la stampante al computer mediante l'apposito cavo. *Non è possibile* utilizzare contemporaneamente cavi paralleli e USB. **Nota:** il cavo parallelo e il cavo USB non sono inclusi nella confezione della stampante. Utilizzare un cavo parallelo conforme allo standard IEEE 1284 o un cavo USB standard di lunghezza pari a 2 metri. 5) Riavviare il computer. 6) Passare al punto 27.

3) Seleccione **Finalizar**. 4) Antes de reiniciar el sistema, conecte el cable a la impresora y al equipo. *No puede* conectar los cables paralelo y USB al mismo tiempo. **Nota:** No se incluyen los cables USB y paralelo. Utilice un cable paralelo compatible con IEEE 1284 o un cable USB estándar de 2 metros. 5) Reinicie el sistema. 6) Vaya al paso 27.

3) Klik op **Voltooien**. 4) Sluit de kabel tussen de printer en de computer aan voordat u de computer opnieuw opstart. U kunt de parallelle kabel en de USB-kabel *niet* tegelijkertijd aansluiten. **Opmerking:** De parallelle kabel en USB-kabel worden niet meegeleverd. Gebruik een parallelle kabel die voldoet aan de norm IEEE 1284 of een standaard USB-kabel van twee meter. 5) Start de computer opnieuw op. 6) Ga verder met stap 27.

3) Clique em **Concluir**. 4) Antes de reiniciar o computador, conecte o cabo entre a impressora e o computador. *Você não pode* conectar os cabos paralelo e USB ao mesmo tempo. **Nota:** Cabos paralelo e USB não incluídos. Use um cabo paralelo compatível com IEEE 1284 ou um cabo USB padrão com 2 metros. 5) Reinicie o computador. 6) Vá para a etapa 27.



Install for a network. (Note: The 2500n and 2500tn have an HP Jetdirect print server card for network connection.) For a 10/100 Base-T network, connect a twisted-pair network cable between the printer port and an active network port.

Installez le périphérique en réseau. (Remarque : Les modèles 2500n et 2500tn disposent d'une carte de serveur d'imprimante HP Jetdirect pour une connexion réseau.) Pour un réseau 10/100 Base-T, branchez un câble réseau à paires torsadées entre le port de l'imprimante et un port réseau actif.

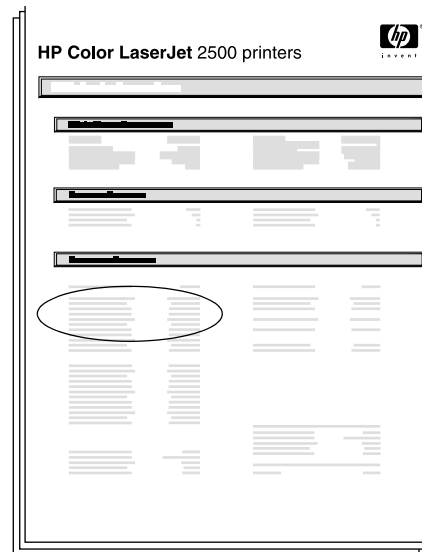
Netzwerkinstallation. (Hinweis: Die Druckermodelle 2500N und 2500TN verfügen über eine HP Jetdirect-Druckserverkarte für den Anschluss an ein Netzwerk.) Bei einem Anschluss an ein 10/100 Base-T-Netzwerk schließen Sie ein Twisted-Pair-Netzwerkkabel am Druckeranschluss und einem aktiven Netzwerkanschluss an.

Installazione in rete. (Nota: i modelli 2500n e 2500tn includono una scheda per server di stampa HP Jetdirect per la connessione in rete.) Per una rete 10/100 Base-T, collegare la porta della stampante a una porta di rete attiva mediante un cavo di rete a coppia intrecciata.

Instalación en red. (Nota: Los modelos 2500n y 2500tn tienen una tarjeta de servidor de impresión HP Jetdirect para conexiones en red.) Para una red 10/100 Base-T, conecte un cable de par trenzado de red entre el puerto de la impresora y un puerto de red activo.

Voor een netwerk installeren. (Opmerking: De 2500n en 2500tn beschikken over een HP Jetdirect printserverkaart voor netwerkverbindingen.) Sluit een twisted-pair netwerkkabel aan tussen de printerpoort en de actieve netwerkpoort voor een 10/100 Base-T-netwerk.

Instale em uma rede. (Observação: Os modelos 2500n e 2500tn possuem uma placa de servidor de impressão HP Jetdirect para conexão em rede.) Para uma rede do tipo 10/100 Base-T, conecte um cabo de rede de par trançado entre a porta da impressora e uma porta de rede ativa.



Print an HP Jetdirect page. Make sure the Ready light is on. Press **Go** and **CANCEL JOB** simultaneously to print a Configuration page, an HP Jetdirect page, and a Supplies Status page. On the HP Jetdirect page, locate the printer's IP address.

Imprimez une page HP Jetdirect. Assurez-vous que le voyant Prêt de l'imprimante est allumé. Appuyez simultanément sur **REPRISE** et sur **ANNULER TÂCHE** pour imprimer une page de configuration, une page HP Jetdirect et une page Etat des fournitures. Sur la page HP Jetdirect, repérez l'adresse IP de l'imprimante.

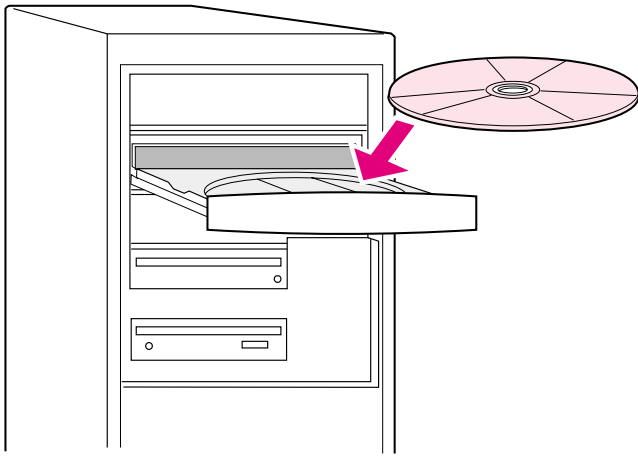
Drucken einer HP Jetdirect-Seite. Überprüfen Sie, ob die Bereit-LED leuchtet. Drücken Sie gleichzeitig **START** und **JOB ABBRECHEN**, um eine Konfigurationsseite, eine HP Jetdirect-Seite und eine Verbrauchsmaterial-Statusseite zu drucken. Machen Sie auf der HP Jetdirect-Seite die IP-Adresse des Druckers ausfindig.

Stampa di una pagina di HP Jetdirect. Accertarsi che la spia Pronta sia accesa. Premere contemporaneamente **CONTINUA** e **ANNULLA OPERAZIONE** per stampare una pagina di configurazione, una pagina di HP Jetdirect e una pagina sullo stato delle forniture. Nella pagina di HP Jetdirect, individuare l'indirizzo IP della stampante.

Imprima una página de HP Jetdirect. Asegúrese de que la luz Preparada esté encendida. Pulse **CONTINUAR** y **CANCELAR TRABAJO** simultáneamente para imprimir una página de configuración, una página de HP Jetdirect y una página de Estado de suministros. En la página de HP Jetdirect, busque la dirección IP de la impresora.

Druk een HP Jetdirect pagina af. Controleer of het Klaar-lichtje brandt. Druk tegelijkertijd op **START** en **TAAK ANNULEREN** om een configuratiepagina, een HP Jetdirect pagina en een statuspagina voor de benodigheden af te drukken. Zoek het IP-adres op de HP Jetdirect-pagina.

Imprima uma página do HP Jetdirect. Verifique se a luz Pronta está acesa. Pressione **CONTINUAR** e **CANCELAR TRABALHO** simultaneamente para imprimir uma página de configuração, uma página do HP Jetdirect e uma página de status dos suprimentos. Na página do HP Jetdirect, localize o endereço IP da impressora.



Install the network software. 1) Place the CD-ROM in the CD-ROM drive and follow the instructions. 2) Click **Finish** and restart the computer. 3) To set up a Macintosh computer to use the network printer, see the next frame. Otherwise, go to step 27.

Installez le logiciel en réseau. 1) Insérez le CD-ROM dans le lecteur et suivez les instructions. 2) Cliquez sur **Terminer** et redémarrez l'ordinateur. 3) Pour configurer un ordinateur Macintosh afin d'utiliser l'imprimante en réseau, reportez-vous au cadre suivant. Sinon, passez à l'étape 27.

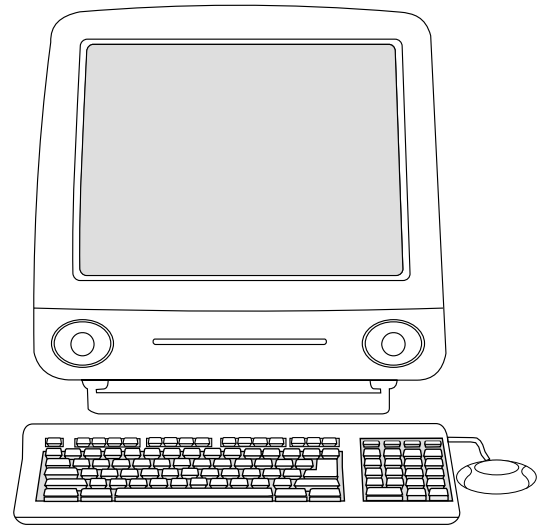
Installieren der Netzwerk-Software. 1) Legen Sie die CD-ROM in das CD-ROM-Laufwerk ein, und befolgen Sie die weiteren Anweisungen. 2) Klicken Sie auf **Fertig stellen**, und starten Sie den Computer neu. 3) Wenn Sie einen Macintosh-Computer für die Verwendung des Netzwerkdruckers einrichten möchten, lesen Sie im nächsten Abschnitt weiter. Fahren Sie andernfalls mit Schritt 27 fort.

Installazione del software di rete. 1) Inserire il CD ROM nell'apposita unità e seguire le istruzioni visualizzate. 2) Fare clic su **Fine** e riavviare il computer. 3) Per impostare un computer Macintosh per l'uso della stampante di rete, passare all'immagine successiva. Altrimenti passare al punto 27.

Instale el software de red. 1) Coloque el CD en la unidad de CD-ROM y siga las instrucciones. 2) Seleccione **Finalizar** y reinicie el equipo. 3) Para configurar un equipo Macintosh y utilizar la impresora de red, consulte el siguiente punto. En caso contrario, vaya al paso 27.

Netwerksoftware installeren. 1) Plaats de cd-rom in het cd-rom-station en volg de instructies. 2) Klik op **Voltoeien** en start de computer opnieuw op. 3) Zie het volgende kader om een Macintosh-computer in te stellen voor gebruik van een netwerkprinter. Ga anders verder met stap 27.

Instale o software de rede. 1) Coloque o CD-ROM na unidade de CD-ROM e siga as instruções. 2) Clique em **Concluir** e reinicie o computador. 3) Para configurar um computador Macintosh a fim de que utilize a impressora de rede, veja o próximo quadro. Caso contrário, passe para a etapa 27.



Macintosh on the network. 1) Run the Installer and restart the computer. **OS 8.6 to 9.2x:** From HD/Applications/Utilities, use the Apple Desktop Printer Utility to select this printer. **OS X:** From HD/Applications/Utilities/Print Center, open the Print Center and select this printer. 2) Go to step 27.

Macintosh en réseau. 1) Exécutez le programme d'installation et redémarrez l'ordinateur. **De OS 8.6 à 9.2x :** A partir de HD/Applications/Utilitaires, utilisez l'utilitaire Apple Desktop Printer pour sélectionner cette imprimante. **OS X :** A partir de HD/Applications/Utilitaires/Print Center, ouvrez l'utilitaire Print Center et sélectionnez cette imprimante. 2) Passez à l'étape 27.

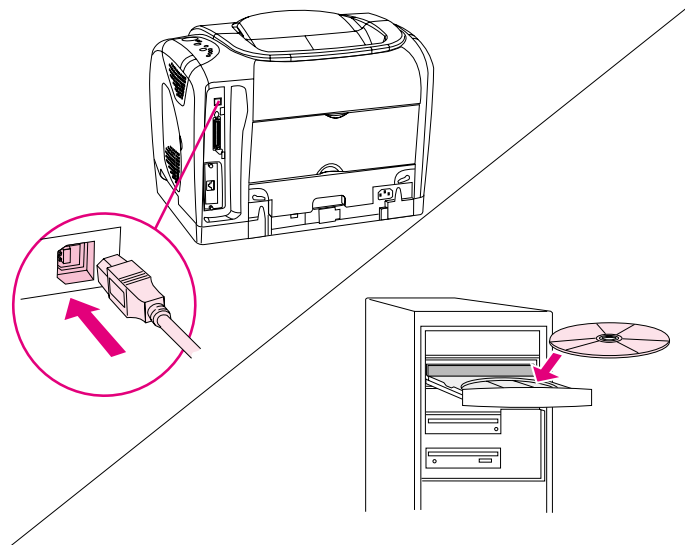
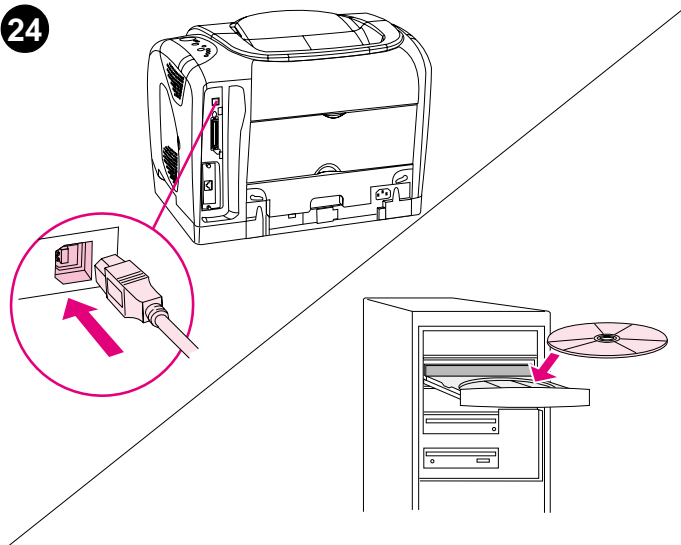
Macintosh-Computer im Netzwerk. 1) Führen Sie das Installationsprogramm aus, und starten Sie den Computer neu. **OS 8.6 bis 9.2x:** Wählen Sie den Drucker über das Apple Schreibtischdrucker-Dienstprogramm unter HD/Programme/Schreibtischprogramme aus. **OS X:** Öffnen Sie unter HD/Programme/Schreibtischprogramme/Druckerliste die Druckerliste, und wählen Sie den Drucker aus. 2) Fahren Sie mit Schritt 27 fort.

Computer Macintosh in rete. 1) Eseguire il programma di installazione e riavviare il computer. **OS versioni 8.6 - 9.2x:** Da HD/Applications/Utilities, utilizzare l'utility Apple Desktop Printer per selezionare questa stampante. **OS X:** Da HD/Applications/Utilities/Print Center, aprire Print Center e selezionare questa stampante. 2) Passare al punto 27.

Macintosh en red. 1) Ejecute el instalador y reinicie el sistema. **OS 8.6 a 9.2x:** Desde HD/Applications/Utilities, seleccione esta impresora desde la utilidad de impresora del escritorio de Apple. **OS X:** Desde HD/Applications/Utilities/Print Center, abra el Centro de impresión y seleccione esta impresora. 2) Vaya al paso 27.

Macintosh op een netwerk. 1) Voer het installatieprogramma uit en start de computer opnieuw op. **OS 8.6 tot en met 9.2x:** Kies Apple Desktop Printer Utility in Programma's/Hulpprogramma's om deze printer te selecteren. **OS X:** Kies Programma's/Hulpprogramma's/Afdrukbeheer om Afdrukbeheer te openen en selecteer deze printer. 2) Ga verder met stap 27.

Macintosh na rede. 1) Execute o Instalador e reinicie o computador. **OS 8.6 a 9.2x:** Em HD/Aplicativos/Utilitários, use o Apple Desktop Printer Utility (utilitário de impressora de mesa da Apple) para selecionar essa impressora. **OS X:** Em HD/Aplicativos/Utilitários/Centro de impressão, abra o Centro de impressão e seleccione essa impressora. 2) Vá para a etapa 27.



Plug and Play. If you connected a parallel or USB cable to a Windows computer before you installed software, the "New Hardware Found" message appears when you turn on the computer. **1) Windows 98 and Millennium Edition (Me):** Click **Search CD-ROM drive**, click **Next**, and follow the instructions. **2)** Go to step 27.

Plug and Play. Si vous avez branché un câble parallèle ou USB à un ordinateur Windows avant d'installer le logiciel, le message Nouveau périphérique détecté apparaît lorsque vous allumez l'ordinateur.

1) Windows 98 et Millennium Edition (Me) : Cliquez sur l'option de recherche du lecteur de CD-ROM, puis sur **Suivant** et suivez les instructions. **2)** Passez à l'étape 27.

Plug & Play. Wenn Sie vor dem Installieren der Software ein Parallel- oder ein USB-Kabel an einen Windows-Computer angeschlossen haben, wird beim Einschalten des Computers die Meldung „Neue Hardwarekomponente gefunden“ angezeigt. **1) Windows 98 und Me:** Klicken Sie auf **CD-ROM-Laufwerk suchen** und anschließend auf **Weiter**. Befolgen Sie die weiteren Anweisungen. **2)** Fahren Sie mit Schritt 27 fort.

Plug-and-Play. Se è stato collegato un cavo parallelo o USB a un computer Windows prima di aver installato il software, all'accensione del computer viene visualizzato il messaggio "Nuovo componente hardware individuato". **1) Windows 98 e Millennium Edition (Me):** Fare clic sull'opzione di ricerca nell'unità CD-ROM, quindi su **Avanti** e seguire le istruzioni visualizzate. **2)** Passare al punto 27.

Plug and Play. Si ha conectado un cable USB o paralelo a un equipo con Windows antes de instalar el software, aparecerá el mensaje "Nuevo hardware encontrado" al encenderlo. **1) Windows 98 y Millennium Edition (Me):** Seleccione **Buscar unidad de CD-ROM**, seleccione **Siguiente** y siga las instrucciones. **2)** Vaya al paso 27.

Plug en Play. Als u een parallelle kabel of een USB-kabel op een Windows-computer hebt aangesloten voordat de u software installeert, verschijnt het bericht "Nieuwe hardware gevonden" wanneer u de computer opstart. **1) Windows 98 en Millennium Edition (Me):** Klik op **Zoeken op cd-rom-station**, klik op **Volgende** en volg de instructies. **2)** Ga verder met stap 27.

Plug and Play. Caso você tenha conectado um cabo paralelo ou USB a um computador com Windows antes de instalar o software, a mensagem "Novo hardware encontrado" será exibida quando você ligar o computador. **1) Windows 98 e Millennium Edition (Me):** Clique em **Pesquisar unidade de CD-ROM**, clique em **Avançar** e siga as instruções. **2)** Vá para a etapa 27.

Windows 2000 and XP: **1)** Click **Search**. **2)** On the **Locate Driver Files** screen, select the **Specify a Location** check box, clear all other check boxes, and click **Next**. **3)** Type `x:\2000XP`, replacing `x` with the CD-drive letter, and click **Next**. **4)** Follow the instructions and click **Finish**. **5)** Select a language and follow the instructions. **6)** Go to step 27.

Windows 2000 et XP : **1)** Cliquez sur **Rechercher**. **2)** Dans l'écran **Recherche de fichiers de pilote**, cochez la case **Emplacement spécifique**, désélectionnez toutes les autres cases et cliquez sur **Suivant**. **3)** Tapez `x:\2000XP`, en remplaçant `x` par la lettre du lecteur de CD et cliquez sur **Suivant**. **4)** Suivez les instructions et cliquez sur **Terminer**. **5)** Sélectionnez une langue et suivez les instructions. **6)** Passez à l'étape 27.

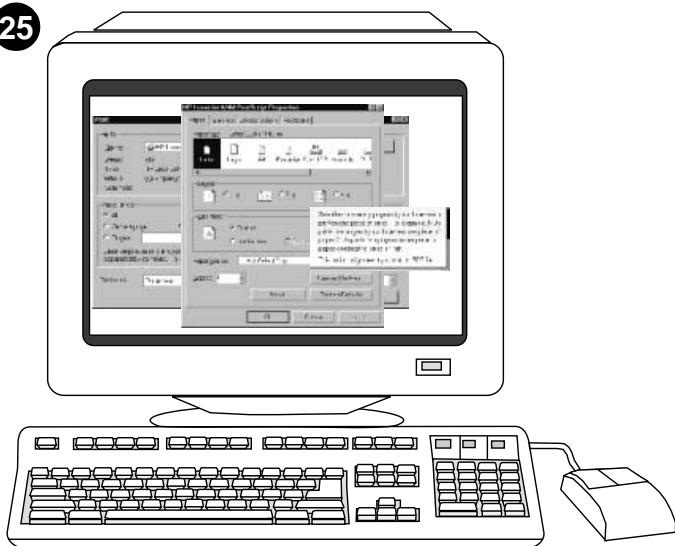
Windows 2000/XP: **1)** Klicken Sie auf **Suchen**. **2)** Aktivieren Sie im Fenster **Suche nach Treiberdateien** das Kontrollkästchen **Andere Quelle** angeben, deaktivieren Sie alle anderen Kontrollkästchen, klicken Sie auf **Weiter**. **3)** Geben Sie `x:\2000XP` ein (`x` = CD-ROM-Laufwerksbuchstabe), und klicken Sie auf **Weiter**. **4)** Befolgen Sie die Anweisungen, klicken Sie auf **Fertig stellen**. **5)** Wählen Sie eine Sprache, befolgen Sie die Anweisungen. **6)** Fahren Sie mit Schritt 27 fort.

Windows 2000 e XP: **1)** Fare clic su **Cerca**. **2)** Nella finestra **Individua file del driver**, selezionare la casella di controllo **Specificare un percorso**, annullare la selezione di tutte le altre caselle di controllo e fare clic su **Avanti**. **3)** Digitare `x:\2000XP`, sostituendo la `x` con la lettera dell'unità CD-ROM, quindi fare clic su **Avanti**. **4)** Seguire le istruzioni visualizzate e fare clic su **Fine**. **5)** Selezionare una lingua e seguire le istruzioni visualizzate. **6)** Passare al punto 27.

Windows 2000 y XP: **1)** Seleccione **Buscar**. **2)** En la pantalla **Buscar archivos del controlador**, seleccione la casilla de verificación **Especificar una ubicación**, borre todas las casillas y seleccione **Siguiente**. **3)** Escriba `x:\2000XP`, sustituya `x` por la letra de la unidad de CD-ROM y seleccione **Siguiente**. **4)** Siga las instrucciones y pulse **Finalizar**. **5)** Seleccione un idioma y siga las instrucciones. **6)** Vaya al paso 27.

Windows 2000 en XP: **1)** Klik op **Zoeken**. **2)** Schakel het selectievakje **Een locatie opgeven** in het venster **Stuurprogramma's zoeken** in, schakel de overige selectievakjes uit en klik op **Volgende**. **3)** Typ `x:\2000XP`, vervang hierbij `x` door de schijfaanduiding van het cd-rom-station, en klik op **Volgende**. **4)** Volg de instructies en klik op **Voltoeien**. **5)** Selecteer een taal en volg de instructies. **6)** Ga verder met stap 27.

Windows 2000 e XP: **1)** Clique em **Pesquisar**. **2)** Na tela **Localizar arquivos do driver**, marque a caixa de seleção **Especificar um local**, desmarque todas as outras caixas de seleção e clique em **Avançar**. **3)** Digite `x:\2000XP`, substituindo `x` pela letra correspondente à unidade de CD, e clique em **Avançar**. **4)** Siga as instruções e clique em **Concluir**. **5)** Seleccione um idioma e siga as instruções. **6)** Vá para a etapa 27.



Install the printer driver only (Windows 95). If the printer is connected to the network, have the network administrator add a port. **1)** Click **Start**, point to **Settings**, and click **Printers**. Double-click **Add Printer** and follow the instructions. When prompted for a manufacturer, click **Have Disk**. (Go to the next frame.)

Installez le pilote d'imprimante uniquement (Windows 95). Si l'imprimante est connectée au réseau, demandez à l'administrateur réseau d'ajouter un port. **1)** Cliquez sur **Démarrer**, pointez sur **Paramètres**, puis cliquez sur **Imprimantes**. Double-cliquez sur **Ajout d'imprimante** et suivez les instructions. Lorsque le système vous invite à choisir un fabricant, cliquez sur **Disquette fournie**. (Passez au cadre suivant.)

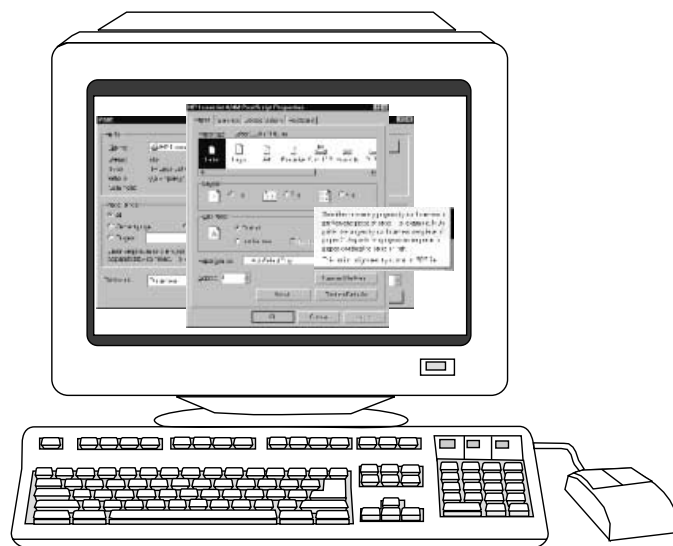
Nur Druckertreiber installieren (Windows 95). Wenn der Drucker mit dem Netzwerk verbunden ist, wenden Sie sich an den Netzwerkadministrator, damit er einen Anschluss hinzufügt. **1)** Klicken Sie auf **Start**, zeigen Sie auf **Einstellungen**, und klicken Sie anschließend auf **Drucker**. Doppelklicken Sie auf **Neuer Drucker**, und befolgen Sie die Anweisungen. Wenn Sie aufgefordert werden, einen Hersteller anzugeben, klicken Sie auf **Diskette**. (Fahren Sie mit dem nächsten Abschnitt fort.)

Installazione del solo driver della stampante (Windows 95). Se la stampante è collegata alla rete, è necessario che l'amministratore di rete aggiunga una porta. **1)** Fare clic sul pulsante **Start**, scegliere **Impostazioni**, quindi **Stampanti**. Fare doppio clic su **Aggiungi stampante** e seguire le istruzioni visualizzate. Quando viene richiesto di specificare un produttore, selezionare **Disco driver**. Passare all'immagine successiva.

Instalación exclusiva del controlador de impresora (Windows 95). Si la impresora está conectada a la red, haga que el administrador de impresora añada un puerto. **1)** Seleccione **Inicio**, señale **Configuración e Impresoras**. Efectúe una doble selección en **Agregar impresora** y siga las instrucciones. Cuando se solicite un fabricante, seleccione **Utilizar disco**. (Continúe con la situación siguiente.)

Alleen de printerdriver installeren (Windows 95). Vraag de netwerkbeheerder om een poort toe te voegen als de printer op een netwerk is aangesloten. **1)** Klik op **Start**, wijs **Instellingen** aan en klik op **Printers**. Dubbelklik op **Printer toevoegen** en volg de instructies. Klik op **Diskette** wanneer u wordt gevraagd een fabrikant op te geven. (Ga naar het volgende kader.)

Instale apenas o driver da impressora (Windows 95). Se a impressora estiver conectada à rede, peça ao administrador da rede que adicione uma porta. **1)** Clique em **Iniciar**, aponte para **Configurações** e clique em **Impressoras**. Clique duas vezes em **Adicionar impressora** e siga as instruções. Quando o nome do fabricante for solicitado, clique em **Com disco**. (Vá para o próximo quadro.)



2) Double-click the folder for your language and double-click **Drivers**. **3)** Double-click **Win95**, and then double-click the folder for the driver you want (PCL 6, PCL 5e, or PS). (HP recommends the PCL 6 driver.) **4)** Finish the installation and go to step 27.

2) Double-cliquez sur le dossier correspondant à votre langue, puis sur **Pilotes**. **3)** Double-cliquez sur **Win95**, puis sur le dossier correspondant au pilote souhaité (PCL 6, PCL 5e ou PS). (HP recommande le pilote PCL 6.) **4)** Terminez l'installation et passez à l'étape 27.

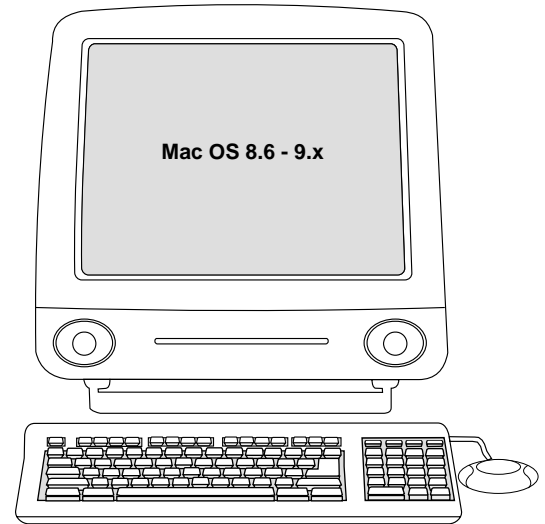
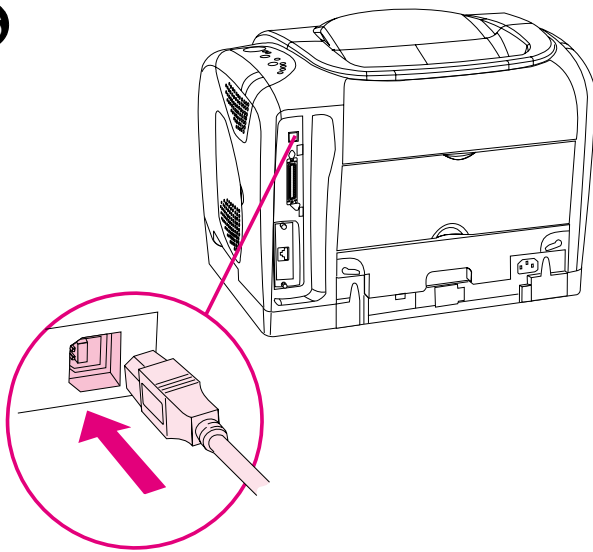
2) Doppelklicken Sie auf den Ordner für Ihre Sprache, und doppelklicken Sie auf **Treiber**. **3)** Doppelklicken Sie auf **Win95** und anschließend auf den Ordner mit dem gewünschten Treiber (PCL 6, PCL 5E oder PS). (Es wird der PCL 6-Treiber empfohlen.) **4)** Beenden Sie die Installation, und fahren Sie mit Schritt 27 fort.

2) Fare doppio clic sulla cartella relativa alla propria lingua, quindi su **Driver**. **3)** Fare doppio clic su **Win95**, quindi sulla cartella contenente il driver che si intende utilizzare (PCL 6, PCL 5e o PS). HP consiglia di utilizzare il driver PCL 6. **4)** Completare l'installazione e passare al punto 27.

2) Efectúe una doble selección en la carpeta de idioma y en **Drivers**. **3)** Efectúe una doble selección en **Win95** y en la carpeta del controlador que desee utilizar (PCL 6, PCL 5e o PS). (HP recomienda el controlador PCL 6.) **4)** Termine con la instalación y vaya al paso 27.

2) Dubbelklik op de gewenste map voor de taal en dubbelklik op **Stuurprogramma's**. **3)** Dubbelklik op **Win95** en dubbelklik op de map voor de gewenste driver (PCL 6, PCL 5e of PS). (HP beveelt het gebruik van de PCL 6-driver aan.) **4)** Voltooi de installatie en ga verder met stap 27.

2) Clique duas vezes na pasta correspondente ao seu idioma e clique duas vezes em **Drivers**. **3)** Clique duas vezes em **Win95** e, em seguida, clique duas vezes na pasta relativa ao driver desejado (PCL 6, PCL 5e ou PS). (A HP recomenda o driver PCL 6.) **4)** Termine a instalação e vá para a etapa 27.



Connect the printer directly to a Macintosh. Connect a USB cable between the USB port on the printer and the USB port on the computer. You cannot connect parallel and USB cables at the same time. **Note:** A USB cable is not included. Use a 2-meter standard USB cable.

Connectez directement l'imprimante à un Macintosh. Branchez un câble USB entre le port USB de l'imprimante et celui de l'ordinateur. Vous ne pouvez pas brancher un câble parallèle et un câble USB en même temps. **Remarque :** Le câble USB n'est pas inclus. Utilisez un câble USB standard de 2 mètres.

Direktanschluss an einen Macintosh-Computer. Schließen Sie ein USB-Kabel am USB-Anschluss des Druckers und am USB-Anschluss des Computers an. Es ist nicht möglich, gleichzeitig ein USB- und ein Parallelkabel anzuschließen. **Hinweis:** Im Lieferumfang ist kein USB-Kabel enthalten. Verwenden Sie ein 2-Meter langes USB-Standardkabel.

Collegamento diretto della stampante ad un computer Macintosh. Collegare la porta USB della stampante e la porta USB del computer mediante un cavo USB. Non è possibile utilizzare contemporaneamente cavi paralleli e USB. **Nota:** il cavo USB non è incluso nella confezione. Utilizzare un cavo USB standard di lunghezza pari a 2 metri.

Conexión de la impresora directamente a un equipo Macintosh. Conecte un cable USB entre el puerto USB de la impresora y el puerto USB del equipo. No puede conectar los cables paralelo y USB al mismo tiempo. **Nota:** No se incluye cable USB. Utilice un cable USB estándar de 2 metros.

De printer rechtstreeks aansluiten op een Macintosh. Sluit een USB-kabel aan op de USB-poort op de printer en de USB-poort op de computer. U kunt de parallelle kabel en de USB-kabel niet tegelijkertijd aansluiten. **Opmerking:** Een USB-kabel is niet meegeleverd. Gebruik een standaard USB-kabel van 2 meter.

Conecte a impressora diretamente a um Macintosh. Conecte um cabo USB entre a porta correspondente na impressora e a porta USB do computador. Você não pode conectar os cabos paralelo e USB ao mesmo tempo. **Nota:** Cabo USB não incluído. Utilize um cabo USB padrão com 2 metros.

OS 8.6 to 9.2x: 1) Run the Installer and restart. Run the Apple Desktop Printer Utility from HD/Applications/Utilities. 2) Double-click **Printer (USB)**. Next to **USB Printer Selection**, click **Change**. 3) Select the printer, click **Auto Setup**, and then click **Create**. On the **Printing** menu, click **Set Default Printer**. 4) Go to step 27.

De OS 8.6 à 9.2x : 1) Exécutez le programme d'installation et redémarrez l'ordinateur. Exécutez l'utilitaire Apple Desktop Printer à partir de HD/Applications/Utilitaires. 2) Double-cliquez sur **Imprimante (USB)**. En regard de **Sélection imprimante USB**, cliquez sur **Changer**. 3) Sélectionnez l'imprimante, cliquez sur **Réglage auto**, puis sur **Créer**. Dans le menu **Impression**, cliquez sur **Définir l'imprimante par défaut**. 4) Passez à l'étape 27.

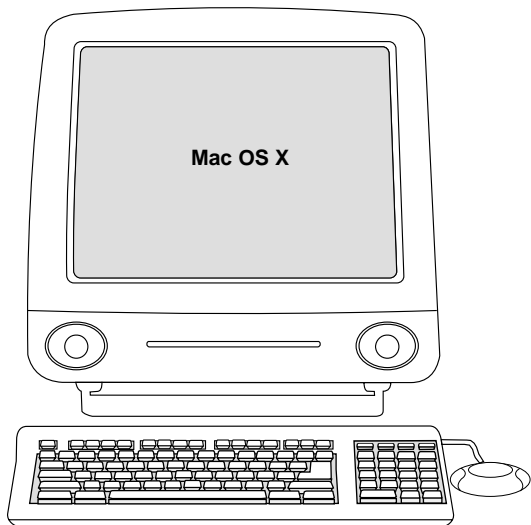
OS 8.6 - 9.2x: 1) Führen Sie das Installationsprogramm aus, starten Sie den PC neu. Führen Sie unter HD/Programme/Schreibtischprogramme das Apple Schreibtischdrucker-Dienstprogramm aus. 2) Doppelklicken Sie auf **Drucker (USB)**. Klicken Sie neben **Auswahl USB-Drucker** auf **Ändern**. 3) Wählen Sie den Drucker aus, klicken Sie auf **Automatisch** und auf **Erstellen**. Klicken Sie im Menü **Druckersoftware** auf **Standarddrucker festlegen**. 4) Fahren Sie mit Schritt 27 fort.

OS versioni 8.6 - 9.2x: 1) Eseguire il programma di installazione e riavviare il computer. Eseguire l'utility Apple Desktop Printer da HD/Applications/Utilities. 2) Fare doppio clic su **Printer (USB)**. Accanto a **USB Printer Selection**, fare clic su **Change**. 3) Selezionare la stampante, fare clic su **Auto Setup**, quindi su **Create**. Nel menu **Printing**, fare clic su **Set Default Printer**. 4) Passare al punto 27.

OS 8.6 a 9.2x: 1) Ejecute el instalador y reinicie el sistema. Ejecute la utilidad de impresora del escritorio de Apple desde HD/Applications/Utilities. 2) Efectúe una doble selección en **Impresora (USB)**. Junto a **Selección de impresora USB**, seleccione **Cambiar**. 3) Seleccione la impresora, seleccione **Configuración automática** y **Crear**. En el menú **Impresión**, seleccione **Configurar impresora predeterminada**. 4) Vaya al paso 27.

OS 8.6 tot en met 9.2x: 1) Voer het installatieprogramma uit en start de computer opnieuw op. Voer de Apple Desktop Printer Utility uit door Programma's/Hulpprogramma's te kiezen. 2) Dubbelklik op **Printer (USB)**. Klik naast **Selectie USB-printer** op **Wijzig**. 3) Selecteer de printer, klik op **Autoconfig** en klik vervolgens op **Maak aan**. Klik op **Standaardprinter instellen** in het menu **Printers**. 4) Ga verder met stap 27.

OS 8.6 a 9.2x: 1) Execute o Instalador e reinicie o computador. Execute o Apple Desktop Printer Utility pelo caminho HD/Aplicativos/Utilitários. 2) Clique duas vezes em **Impressora (USB)**. Próximo a **Seleção de impressora USB**, clique em **Alterar**. 3) Seleccione a impressora, clique em **Configuração automática** e, em seguida, clique em **Criar**. No menu **Impressão**, clique em **Selecionar impressora padrão**. 4) Vá para a etapa 27.



OS X: From HD/Applications/Utilities/Print Center, start the Print Center. The printer sets up automatically.

OS X : Démarrez l'utilitaire Print Center à partir de HD/Applications/Utilitaires/Print Center. La configuration de l'imprimante est automatique.

OS X: Öffnen Sie unter HD/Programme/Schreibtischprogramme/Druckerliste die Druckerliste. Der Drucker wird daraufhin automatisch eingerichtet.

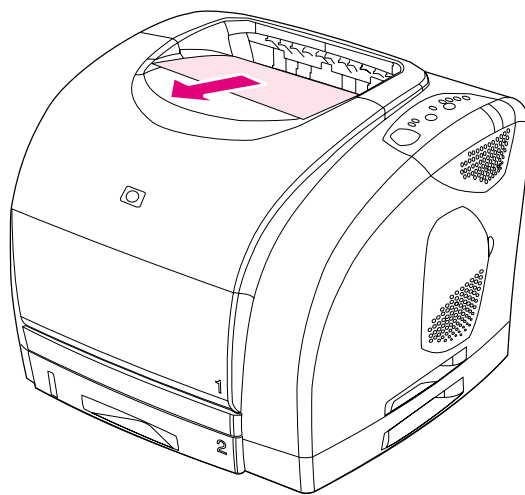
OS X: Da HD/Applications/Utilities/Print Center, avviare Print Center. La stampante viene installata automaticamente.

OS X: Desde HD/Applications/Utilities/Print Center, inicie el Centro de impresión. La impresora se configurará automáticamente.

OS X: Open Afdrukbeheer via Programma's/Hulpprogramma's. De printer wordt automatisch ingesteld.

OS X: Em HD/Aplicativos/Utilitários/Centro de impressão, inicie o Centro de impressão. A impressora é configurada automaticamente.

27



Test the software installation. Print a page from any program to make sure the software is correctly installed. **Note:** If installation fails, reinstall the software. If reinstallation fails, see the Readme, see the flyer that came in the printer box, or go to <http://www.hp.com/support/clj2500> for help or more information.

Test de l'installation du logiciel. Imprimez une page d'un programme pour vous assurer que le logiciel est correctement installé. **Remarque :** Si l'installation échoue, réinstallez le logiciel. Si la réinstallation échoue, reportez-vous au fichier Lisezmoi ou à la brochure incluse dans l'emballage de l'imprimante. Vous pouvez également accéder au site <http://www.hp.com/support/clj2500> pour obtenir de l'aide ou des informations supplémentaires.

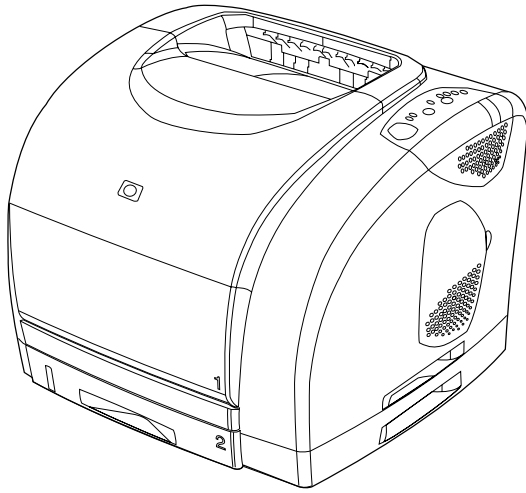
Testen der Software-Installation. Drucken Sie eine Seite in einem beliebigen Programm, um die ordnungsgemäße Installation der Software zu überprüfen. **Hinweis:** Wenn die Installation fehlgeschlagen ist, installieren Sie die Software neu. Informationen zu und Unterstützung bei einer fehlgeschlagenen Installation finden Sie in der Readme-Datei, auf dem in der Verpackung des Druckers enthaltenen Hinweiszettel oder unter "<http://www.hp.com/support/clj2500>".

Verifica dell'installazione del software. Stampare una pagina da tutte le applicazioni per accertarsi che la stampante sia stata installata correttamente. **Nota:** se l'installazione non è stata eseguita correttamente, reinstallare il software. Se il problema persiste, vedere il file Leggimi, consultare l'opuscolo fornito con la stampante oppure visitare il sito Web <http://www.hp.com/support/clj2500> per ottenere assistenza o maggiori informazioni.

Pruebe la instalación del software. Imprima una página desde cualquier programa para asegurarse de que el software esté correctamente instalado. **Nota:** Si la instalación falla, vuelva a instalar el software. Si la instalación falla de nuevo, consulte el archivo Léame, el folleto que se suministra en la caja de la impresora o vaya a <http://www.hp.com/support/clj2500> para solicitar ayuda o más información.

Controleer of de software op de juiste wijze is geïnstalleerd. Druk een pagina af vanuit een willekeurig programma om te controleren of de software op de juiste wijze is geïnstalleerd. **Opmerking:** Installeer de software opnieuw als de installatie is mislukt. Raadpleeg het Readme-bestand, bestudeer de meegeleverde brochure in de printerdoos of bezoek <http://www.hp.com/support/clj2500> voor ondersteuning of aanvullende informatie als de herinstallatie mislukt.

Teste a instalação do software. Imprima uma página de qualquer programa para verificar se o software foi instalado corretamente. **Nota:** Se a instalação falhar, reinstale o software. Se a reinstalação falhar, consulte o arquivo Leiname, veja o panfleto que veio na caixa da impressora ou então vá até <http://www.hp.com/support/clj2500> para obter ajuda ou mais informações.



Congratulations! Your printer is ready to use. See the HP Color LaserJet 2500 Toolbox (Windows 98 and later), where you can open the user guide and use tools to solve problems. **Note:** You must have performed a complete software installation to use the Toolbox.

Félicitations ! Vous pouvez maintenant utiliser votre imprimante. Reportez-vous à la Boîte à outils de l'imprimante HP Color LaserJet 2500 (Windows 98 et version ultérieure) où vous pouvez ouvrir le guide de l'utilisateur et utiliser des outils pour résoudre les problèmes. **Remarque :** Pour que vous puissiez utiliser la Boîte à outils, l'installation du logiciel doit être terminée.

Herzlichen Glückwunsch! Der Drucker ist nun betriebsbereit. Über die HP Color LaserJet 2500 Toolbox (ab Windows 98) können Sie das Benutzerhandbuch öffnen und Hilfsmittel zur Fehlerbehebung verwenden. **Hinweis:** Führen Sie eine vollständige Installation der Software aus, wenn Sie die Toolbox verwenden möchten.

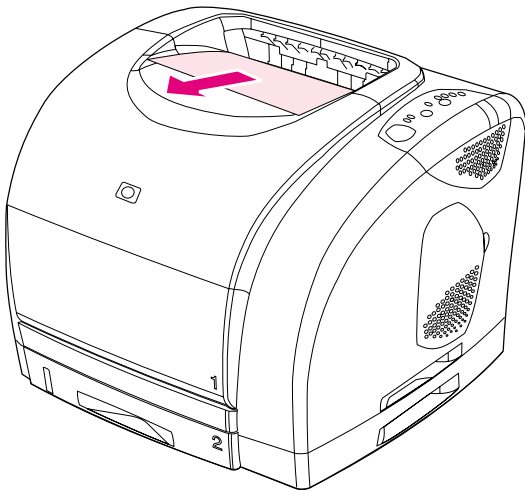
Congratulazioni. La stampante è pronta per essere utilizzata. Nella casella degli strumenti di HP Color LaserJet 2500 (disponibile con Windows 98 e con le versioni successive) è possibile consultare la Guida per l'utente e utilizzare gli strumenti disponibili per risolvere eventuali problemi. **Nota:** è necessario eseguire un'installazione completa del software per utilizzare la Casella degli strumenti.

Enhorabuena. La impresora está lista para ser utilizada. Consulte la Caja de herramientas de HP Color LaserJet 2500 (Windows 98 y posterior), donde podrá abrir la guía del usuario y utilizar las herramientas para resolver problemas. **Nota:** Deberá haber realizado una instalación completa del software para utilizar la Caja de herramientas.

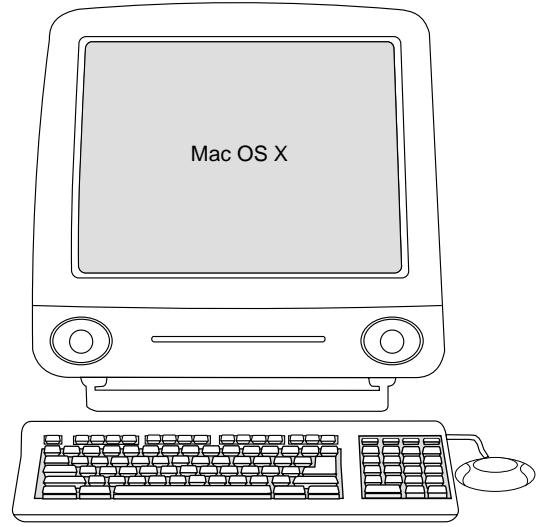
Gefeliciteerd! De printer is gereed voor gebruik. Raadpleeg de HP Color LaserJet 2500 Werkset (Windows 98 of hoger) waarin u de gebruikershandleiding en hulpprogramma's voor het oplossen van problemen aantreft. **Opmerking:** Om de HP Color LaserJet 2500 Werkset te gebruiken moet u de software volledig hebben geïnstalleerd.

Parabéns! Sua impressora está pronta para ser usada. Consulte a Caixa de ferramentas da HP Color LaserJet 2500 (Windows 98 e superior), na qual você pode abrir o guia do usuário e usar as ferramentas para resolver problemas. **Nota:** Você precisa ter efetuado uma instalação completa do software para poder usar a Caixa de ferramentas.

27



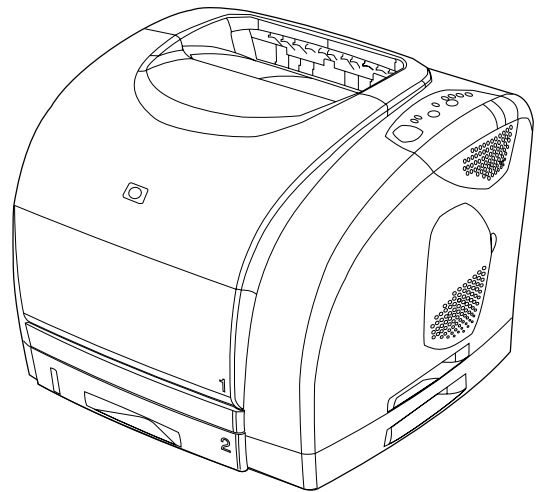
בדיקת התקנת התוכנה. הדפס דף מכל תוכנית שהיא, כדי לוודא שהתוכנה הותקנה כראוי. **הערה:** אם ההתקנה לא התבצעה כראוי, הסר את התוכנה והתקן אותה מחדש. אם ההתקנה מחדש לא התבצעה כראוי, עיין בקובץ ה-Readme, עיין בעלון שצורף לאריזת המדפסת או בקר באתר האינטרנט בכתובת <http://www.hp.com/support/cj2500>, לקבלת עזרה או מידע נוסף.



OS X: מ-Print Center/Utilities/Applications/HD, הפעל את ה-Print Center. המדפסת תותקן באופן אוטומטי.

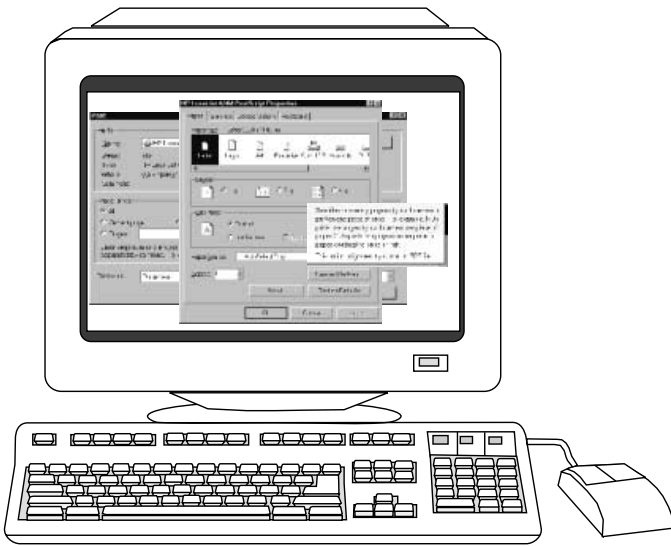
עברית

28

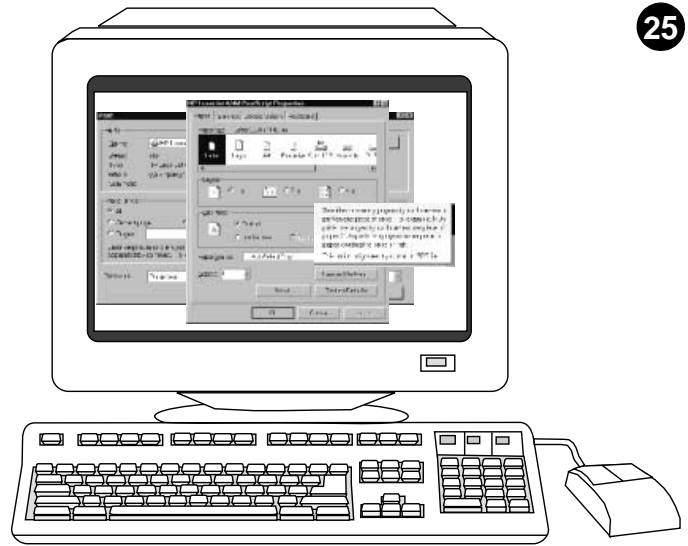


ברכותינו! המדפסת מוכנה לשימוש ב-HP Color LaserJet 2500 Toolbox במערכות (Windows 98 ומתקדמות יותר), תוכל לפתוח את המדריך למשתמש ולהשתמש בכלים לפתרון בעיות. **הערה:** השימוש ב-Toolbox מחייב התקנה מלאה של התוכנה.

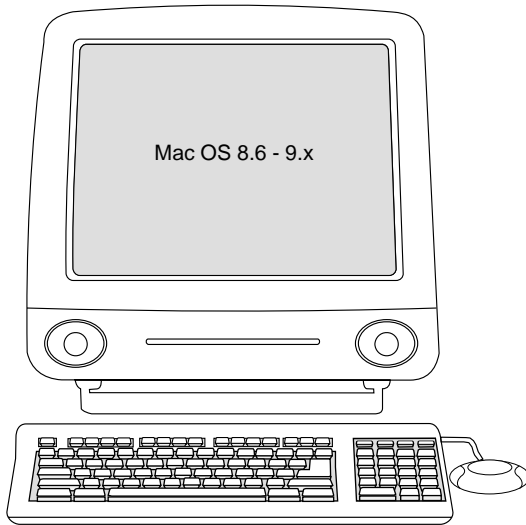
עברית



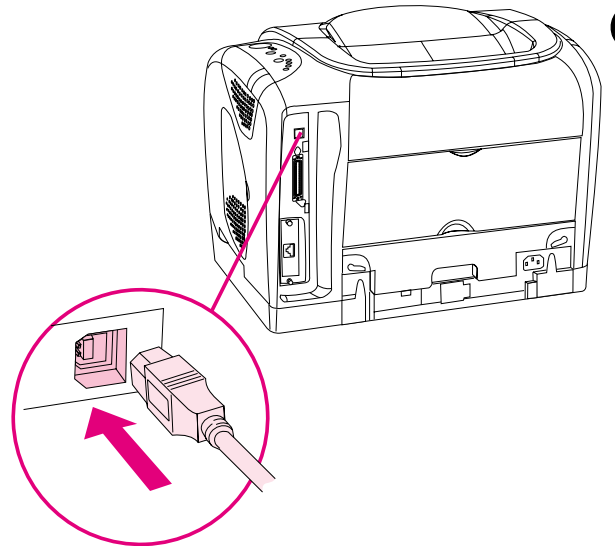
2 לחץ לחיצה כפולה על תיקיית השפה המתאימה ולחיצה כפולה נוספת על **Drivers** (מנהל המדפסת). **3** לחץ לחיצה כפולה על **Win95**, ולאחר מכן על התיקיה של מנהל המדפסת הרצוי, (PCL 6, PCL 5e או PS). (מומלץ להתקין את מנהל המדפסת PCL 6). **4** סיים את תהליך ההתקנה ועבור לשלב 27.



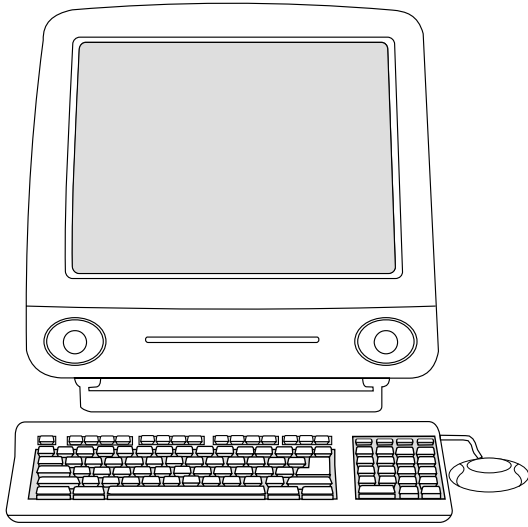
התקנת מנהל המדפסת בלבד (Windows 95). אם המדפסת מחוברת לרשת פנה למנהל הרשת ובקש ממנו להוסיף כניסה. **1** לחץ על **Start** (התחל), הצבע על **Settings** (הגדרות), ולחץ על **Printers** (מדפסות). לחץ לחיצה כפולה על **Add Printer** (הוספת מדפסת) ופעל בהתאם להוראות. כאשר תבקש לציין יצרן, לחץ על **Have Disk** (מתוך דיסק). (עבור למסגרת הבאה).



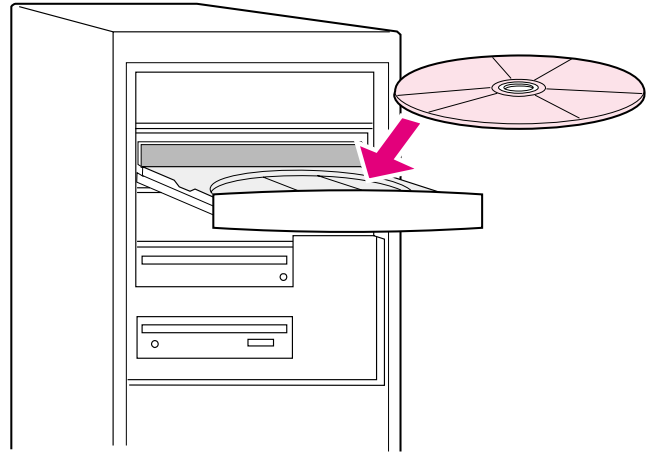
Mac OS 8.6 עד 9.2x: 1 הפעל את תוכנת ההתקנה והפעל את המחשב מחדש. הפעל את תוכנית העזר Apple Desktop Printer Utility מ-Utilities/Applications/HD. **2** לחץ לחיצה כפולה על **Printer (USB)** (מדפסת). לחץ על **Change** (שינוי) ליד **USB Printer Selection** (בחירת מדפסת). **3** בחר את המדפסת, לחץ על **Auto Setup** (התקנה אוטומטית) ולאחר מכן על **Create** (צור). בתפריט **Printing** (הדפסה), לחץ על **Set Default Printer** (קבע כמדפסת ברירת מחל). **4** עבור לשלב 27.



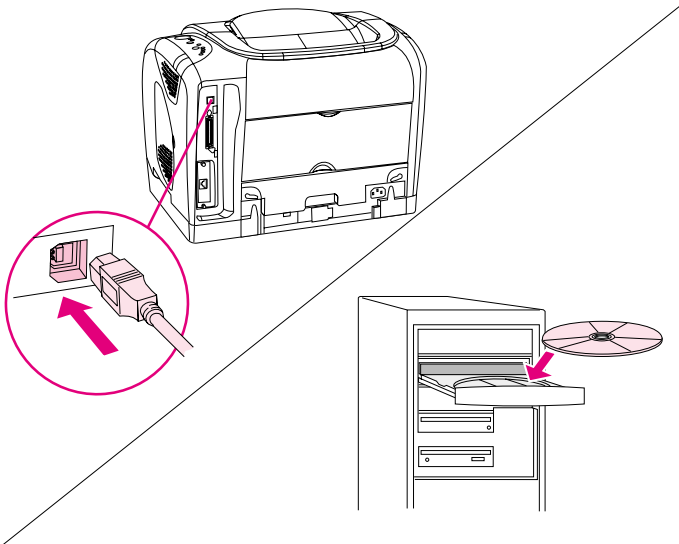
חיבור המחשב ישירות ל-Macintosh. חבר כבל-USB בין כניסת ה-USB במדפסת וכניסת ה-USB במחשב אין אפשרות לחבר כבל מקבילי וכבל USB בזמנית. הערה: כבל USB אינו כלול באריזה. השתמש בכבל USB סטנדרטי, באורך 2 מ'.



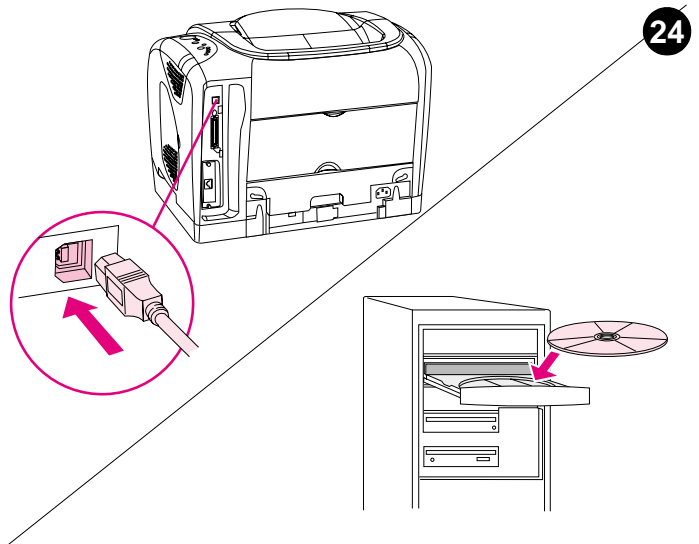
התקנת תוכנת הרשת. (1) הפעל את תוכנת ההתקנה והפעל את המחשב מחדש.
OS 8.6 עד א9.2: מ-Utilities/Applications/HD השתמש בתוכנית העזר
 Apple Desktop Printer Utility לצורך בחירת מדפסת זו. **OS X:**
 מ-Print Center/Utilities/Applications/HD פתח את ה-Print Center ובחר
 במדפסת זו. **(2)** עבור לשלב 27.



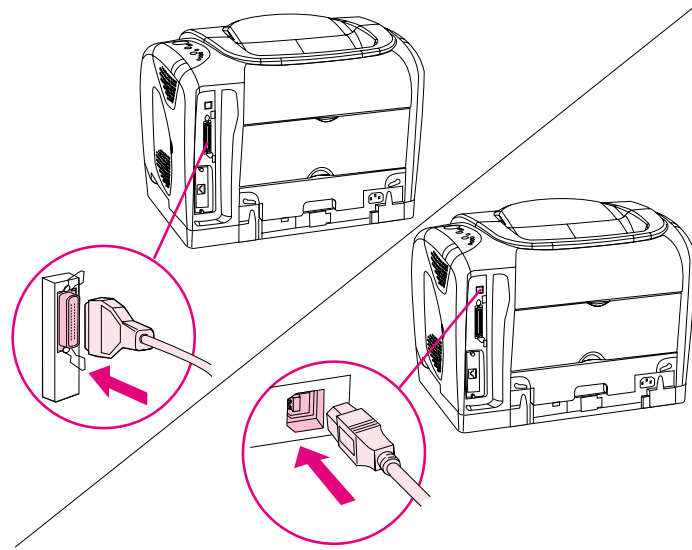
התקנת תוכנת הרשת. (1) הכנס את התקליטור לכונן התקליטורים ופעל בהתאם
 להוראות. **(2)** לחץ על **Finish** והפעל את המחשב מחדש. **(3)** להכנת מחשב
 Macintosh לעבודה במדפסת בסביבת רשת, עיין במסגרת הבאה. לחלופין, עבור
 לשלב 27.



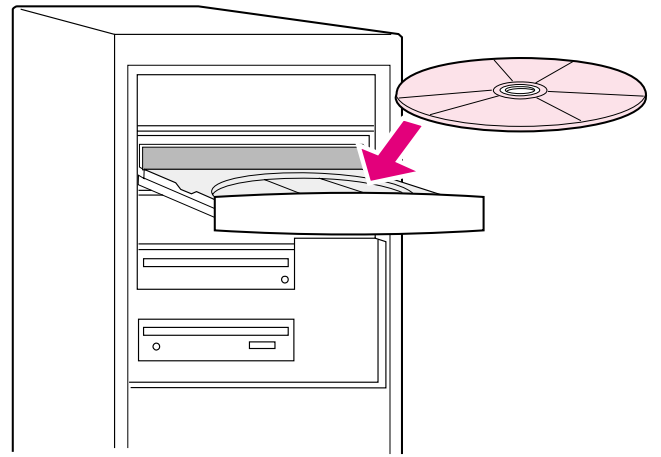
Windows 2000 ו-Windows XP: (1) לחץ על **Search** (חיפוש). **(2)** במסך
Locate Driver Files (איתור קובצי מנהל התקן), סמן את תיבת התיגוג
Specify a Location (ציין מיקום), נקה את הסימון מיתר תיבות התיגוג ולחץ על
Next. **(3)** הקלד **X:\2000XP**, כאשר X מסמלת את אות כונן התקליטורים, ולחץ על
Next. **(4)** פעל בהתאם להוראות ולחץ על **Finish**. **(5)** בחר שפה ופעל בהתאם
 להוראות. **(6)** עבור לשלב 27.



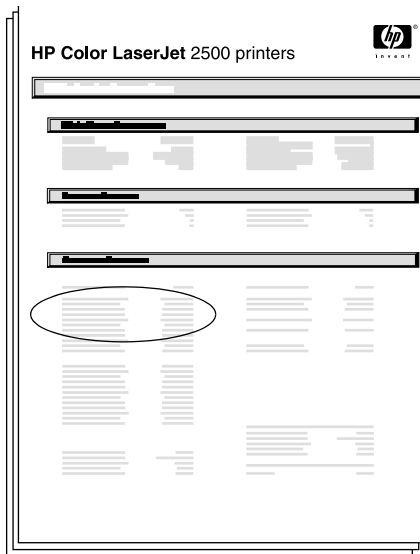
הכנס הפעל. אם חיברת כבל מקבילי או כבל USB למחשב בסביבת Windows
 לפני התקנת התוכנה הוודעה 'נמצאה חומרה חדשה' תופיע עם הפעלת
 המחשב. **(1)** במערכות ההפעלה **Windows 98** ו-**Windows Me**: לחץ על
Search CD-ROM drive (חיפוש כונן התקליטורים), לחץ על **Next** (הבא) ופעל
 בהתאם להוראות. **(2)** עבור לשלב 27.



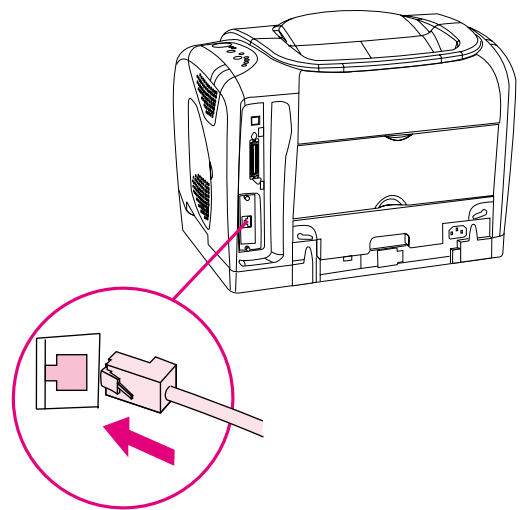
3 לחץ על **Finish** (סיום). 4 לפני שתפעיל מחדש את המחשב, חבר את הכבל בין המדפסת למחשב. אין אפשרות לחבר כבל מקבילי וכבל USB בו זמנית. **הערה:** הארזיה אינה מכילה כבל USB או כבל מקבילי. השתמש בכבל מקבילי תואם IEEE 1284 או בקבל USB סטנדרטי באורך 2 מ'. 5 הפעל את המחשב מחדש. 6 עבור לשלב 27.



חיבור ישיר לעבודה בסביבת Windows. 1 הכנס את התקליטור לכונן התקליטורים. 2 כאשר תופיע הנחיה לחץ על **Install Printer** (התקנת המדפסת) ופעל בהתאם להוראות (אם מסך הפתיחה אינו מוצג לחץ על **Start** (התחל), ועל **Run** (הפעלה). הקלד **SETUP:X**, כאשר X היא האות המציינת את סוג התקליטורים ולחץ על **OK** (אישור).

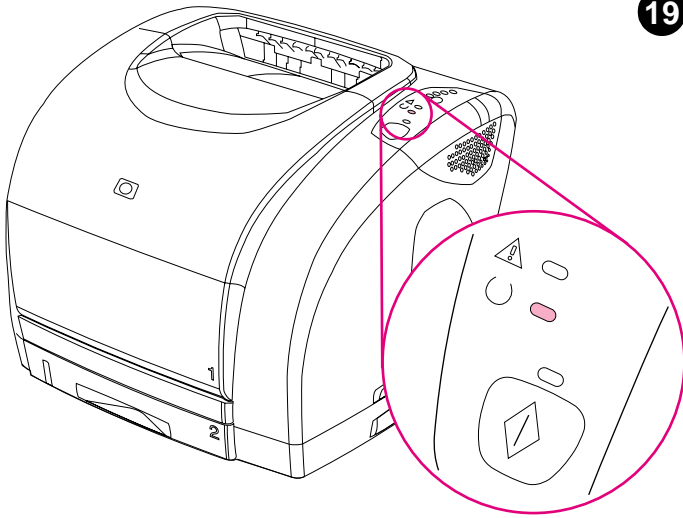


הדפסת דף **HP Jetdirect**. ודא שהנורית 'מוכן' דולקת. לחץ בו זמנית על הלחצנים 'בצע' ו'ביטול משימה' להדפסת דף תצורה, דף HP Jetdirect ודף סטטוס חומרים. אתר את כתובת ה-IP של המדפסת בדף HP Jetdirect.

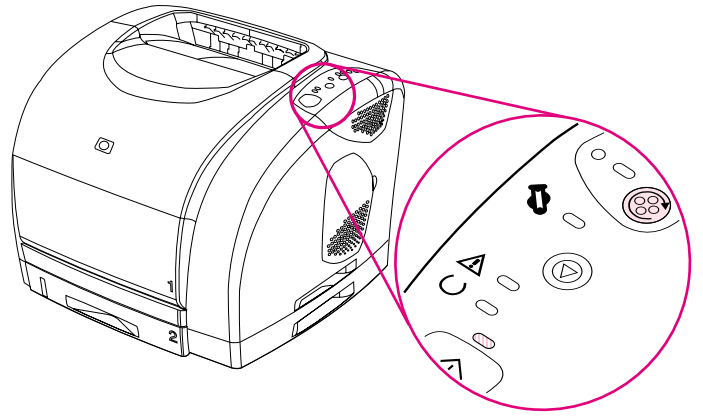


התקנה לעבודה בסביבת רשת. (הערה: דגמי המדפסת 2500n ו-2500 מצוידים בכרטיס שרת הדפסת HP Jetdirect לחיבור לרשת). לחיבור לסביבת Base-T 10/100 רשת, חבר כבל רשת מסוג זוג מפותל בין כניסת המדפסת לכניסת רשת פעילה.

19



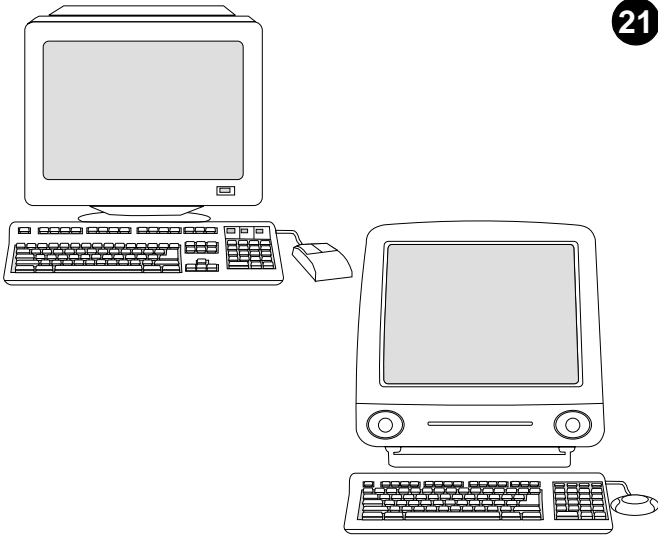
העברת המדפסת למצב 'מוכן'. סגור את המכסה העליון. הנורית הירוקה 'מוכן' תידלק כעבור 60 שניות.



6 סגור את המכסה העליון. כאשר הנורית 'בצע' הירוקה מתחילה להבהב לחץ על 'סובב קרוסלה'. חזור על שלב זה (18) לצורך התקנת שלוש מחסניות ההדפסה הנוספות.

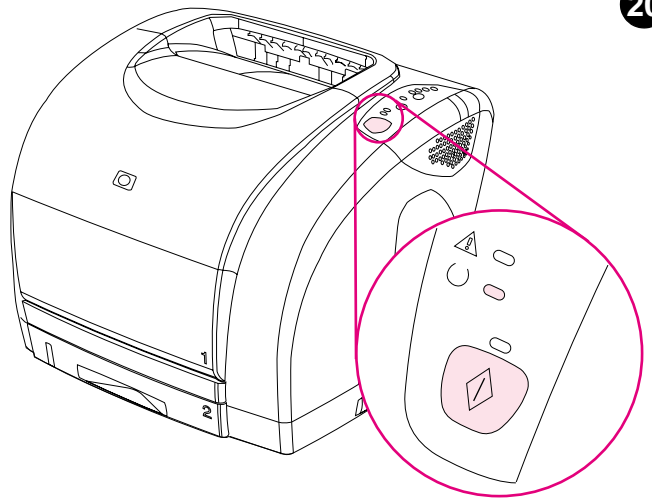
עברית

21



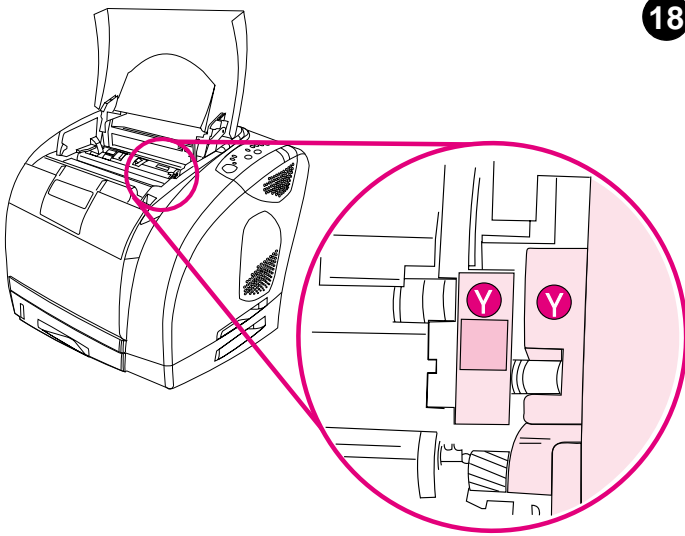
בחירה בשיטת התקנה. לחיבור ישיר לעבודה בסביבת Windows®, עבור לשלב 22. להתקנה בסביבת רשת עבור לשלב 23. אם ההודעה 'נמצאה חומרה חדשה' מופיעה במסך המחשב עבור לשלב 24. להתקנת מנהל המדפסת בלבד לעבודה בסביבת Windows 95, עבור לצעד 25. לחיבור ישיר לעבודה ב-Macintosh, עבור לשלב 26.

20

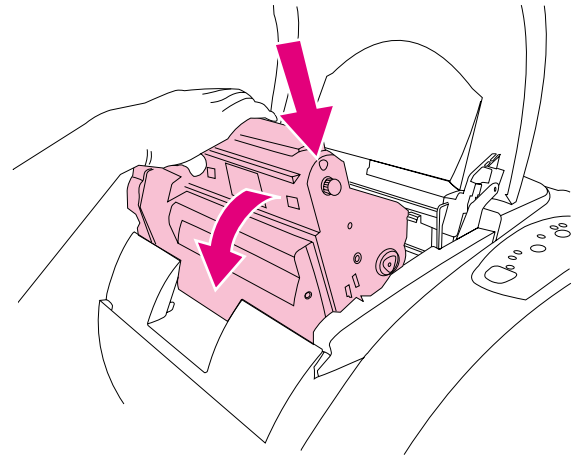


הדפסת דף הדגמה. כאשר הנורית 'מוכן' דולקת, לחץ על 'בצע' להדפסת דף הדגמה, המאשר כי המדפסת פועלת. הערה: אם הדף אינו מודפס, נתק את כבל החשמל וחבר אותו שוב. ודא שהנורית 'מוכן' דולקת ושאר נורית מלבדה אינה דולקת או מהבהבת. ודא שבמדפסת הוטען נייר ושהחומרים המתכלים הותקנו כראוי.

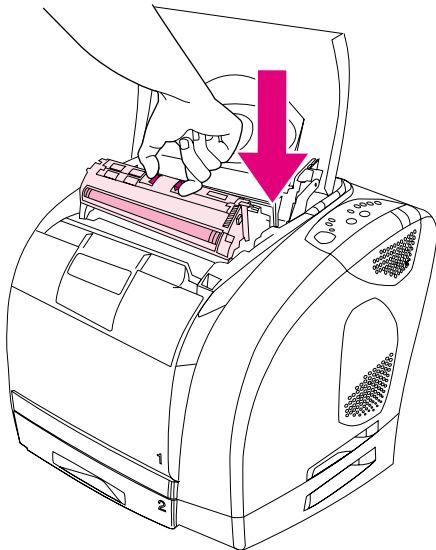
עברית



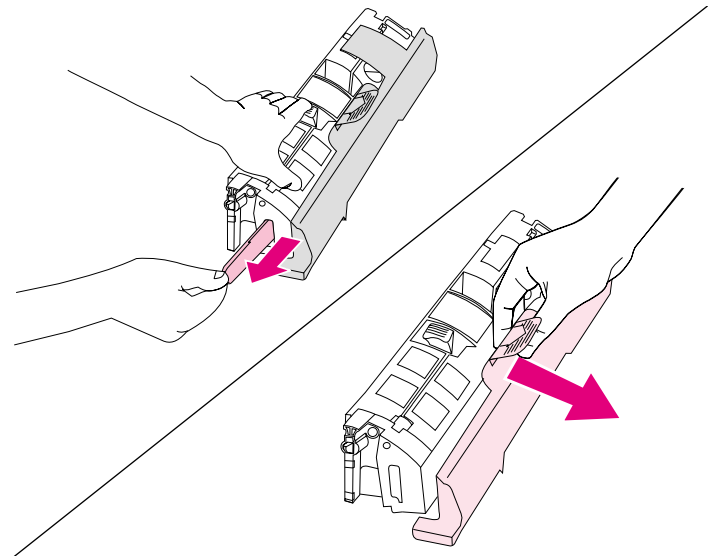
התקנת מחסניות ההדפסה. (1) בדוק, בחלקה הימני של המדפסת איזה חריץ של מחסנית הדפסה נמצא במצב גישה. (2) אתר את מחסנית ההדפסה בצבע התואם לצבע החריץ, והסר את המחסנית מאריזתה.



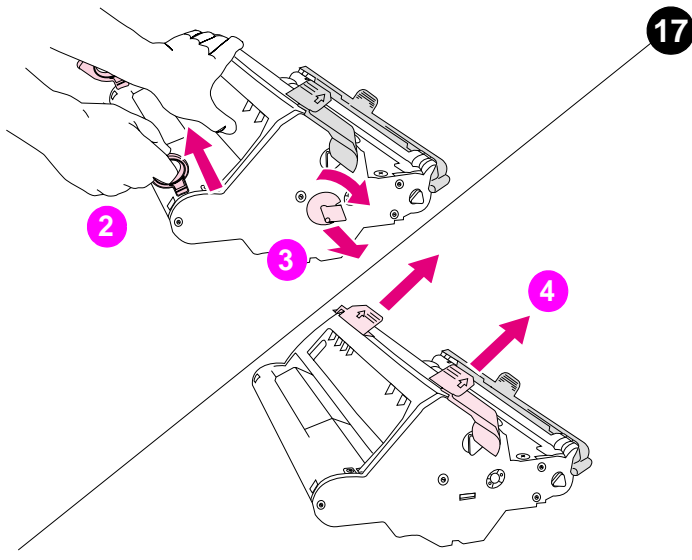
(8) הכנס את תוף ההדמיה לתוך המדפסת ודחף אותו למקומו בחוזקה.



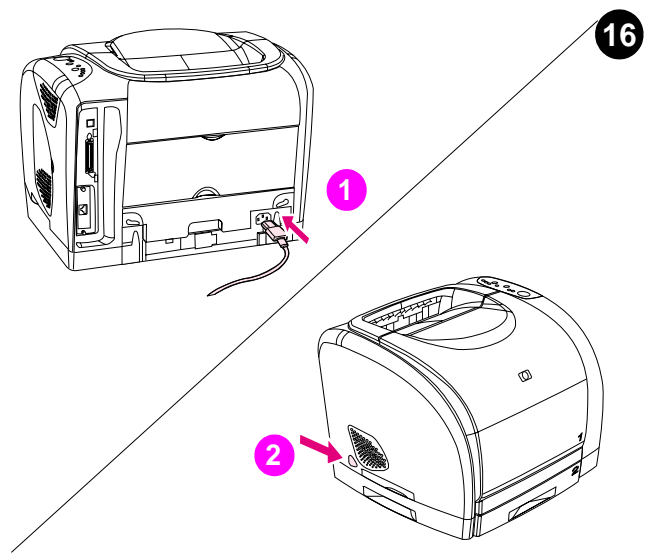
(5) לחץ את ידיות השחרור הכחולות זו כלפי זו, כאשר הגלגלת פונה כלפיך. הנח את המחסנית בתוך הקרוסלה וודא שהיא מונחת היטב במקומה.



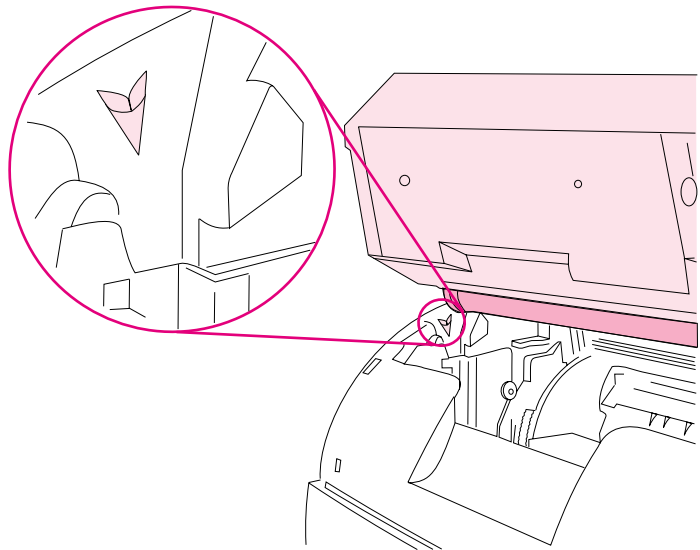
(3) הנח את מחסנית ההדפסה על משטח ישר ומשוך את הלשונית הכתומה כדי להסיר את פס האיטום. (4) הסר את המכסה הכתום ממחסנית ההדפסה. **זהירות** הקפד שלא לגעת בגלגלית - הדבר עלול לפגום באיכות ההדפסה.



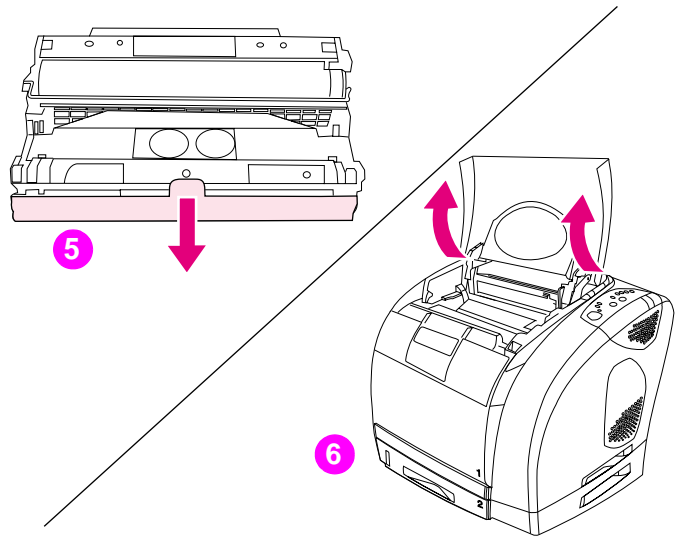
17
התקנת תוף ההדמיה. (1) הוצא את תוף ההדמיה מאריזתו. (2) הנח את תוף ההדמיה על משטח ישר ומשוך את הטבעות הכתומות כדי להסיר את סיכות המשלוח. (3) הסר את סגרי הארזזה הכתומים משני צדיו של התוף. (4) הסר את שני חומרי הקיבוע הכתומים.



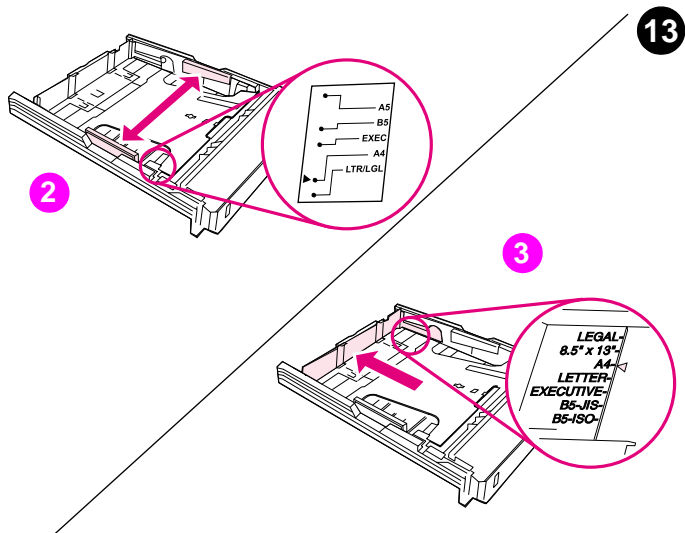
16
חיבור כבל החשמל והפעלת המדפסת. (1) חבר את כבל החשמל בין מחבר החשמל שבחלקה האחורי של המדפסת לשקע זרם חילופין. (2) לחץ על מתג הפעלה שבצדה השמאלי של המדפסת.



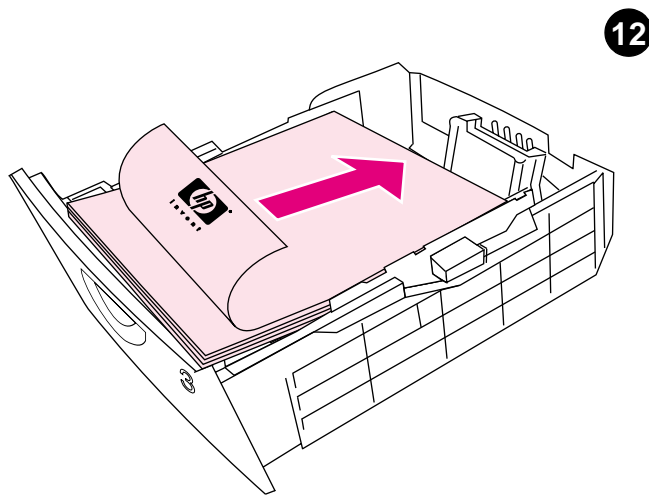
7 יישר את הגלגלת הלבנה ביחס לחצים הירוקים בתוך המדפסת.



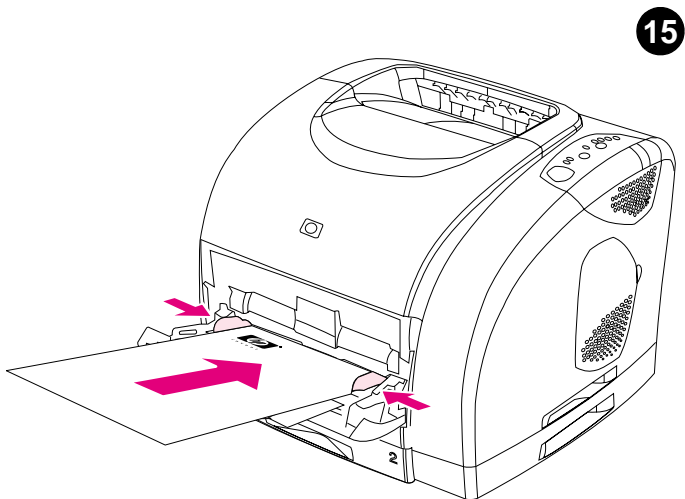
5 הסר את המכסה הכתום מתוף ההדמיה. **זהירות:** הקפד שלא לגעת בגלגלת הלבנה - הדבר עלול לפגום באיכות ההדפסה. (6) פתח את המכסה העליון של המדפסת.



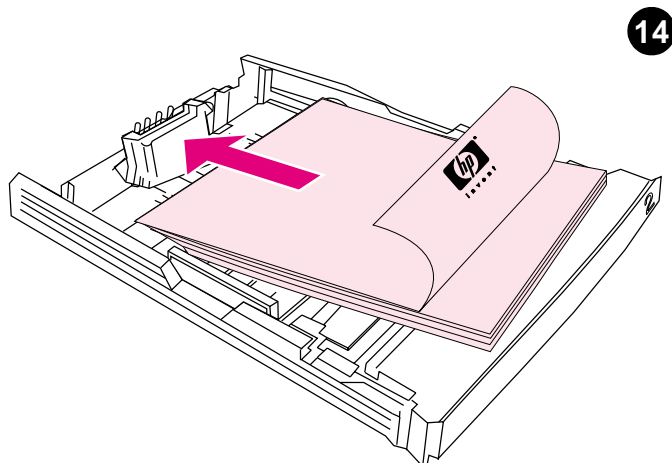
כוונון הגובלים במגש 2. הוצא את המגש מתוך המדפסת. (2) הזז את גובלי הרחוב הכחולים בהתאם לגודל הנייר המוטען. (3) הארך את חלקו האחורי של המגש עד שהחץ יצביע על גודל הנייר המוטען.



טעינת נייר במגש 3. (1) טען את הנייר והקפד שהצד המיועד להדפסה יופנה כלפי מטה והקצה העליון - קדימה. (2) ודא שהנייר מונח שטוח במגש בכל ארבע הפינות, וכי הוא נמצא מתחת לסימני הגובה. הערה: אין לנפנף את הנייר לפני הטעינה. (3) החלק את המגש חזרה לתוך המדפסת.

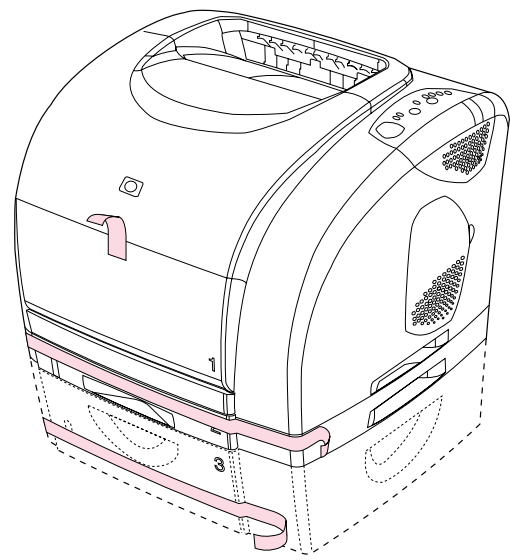


טעינת נייר במגש 1. (1) פתח את מגש 1 והחלק החוצה את מאריך המגש. (2) החלק את גובלי הרחוב עד שיהיו מעט יותר רחבים מהנייר. (3) טען את הנייר והקפד שהצד המיועד להדפסה יופנה כלפי מעלה. (4) חלק את גובלי הרחוב פנימה, כך שייגעו קלות בנייר. (5) ודא שהנייר מונח מתחת ללשוניות הגובלים.



טעינת נייר במגש 2. (1) טען את הנייר והקפד שהצד המיועד להדפסה יופנה כלפי מטה והקצה העליון - קדימה. (2) ודא שהנייר מונח שטוח במגש בכל ארבע הפינות, וכי הוא נמצא מתחת לסימני הגובה. הערה: אין לנפנף את הנייר לפני הטעינה. (3) לחץ על הנייר עד שלוחית המתכת תינעל במקומה. (4) החלק את המגש חזרה לתוך המדפסת.

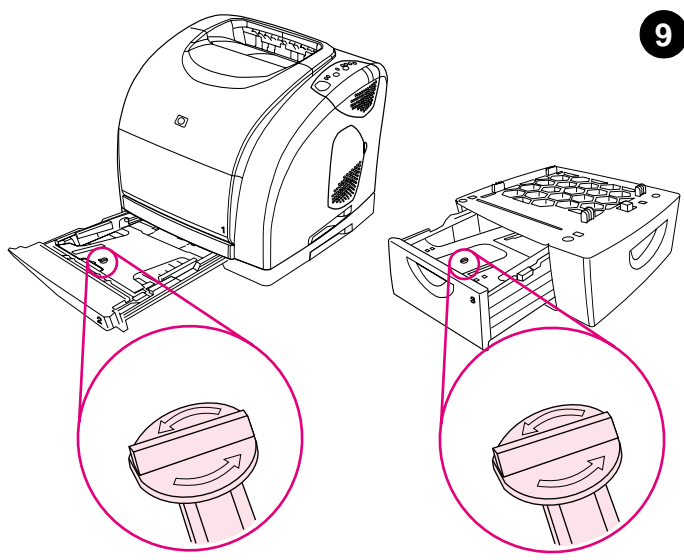
8



הסרת חומרי האריזה. הסר מהמדפסת את כל סרטי ההדבקה הכתומים.

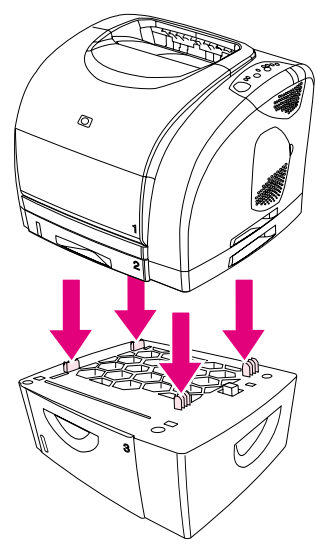
עברית

9



הסרת סגרי האריזה. פתח את מגש 2 ואת מגש 3 והוצא את סגרי האריזה הנמצאים בכל מגש.

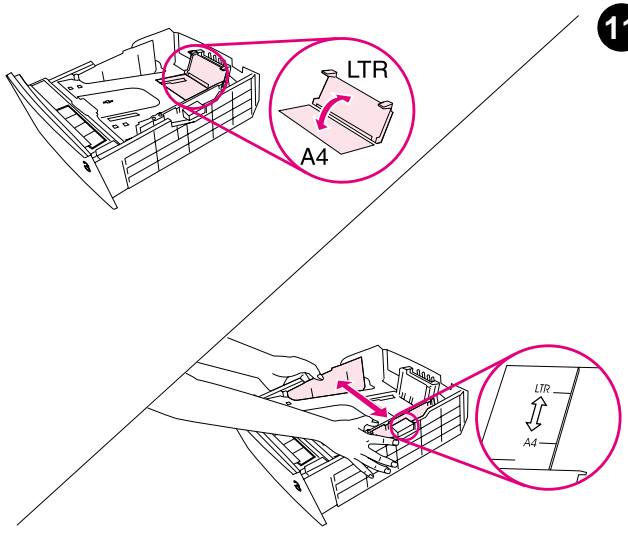
10



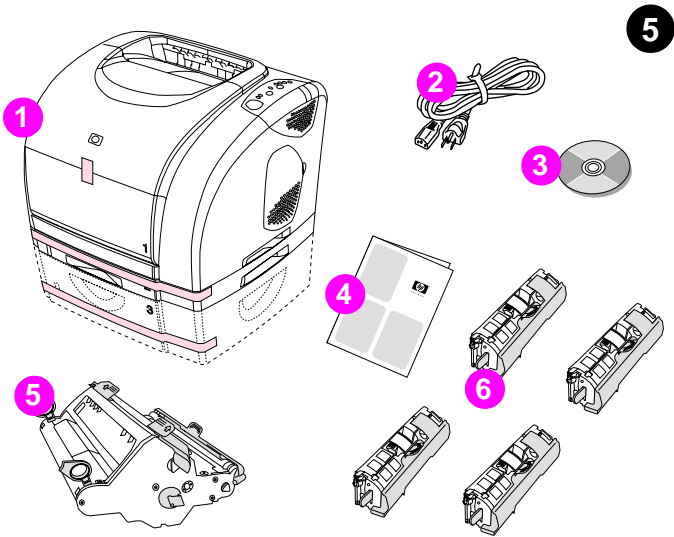
התקנת מגש 3. הצב את מגש 3 במיקום הרצוי. הרם את המדפסת, יישר אותה ביחס לפינים שבמגש 3 והרכב את המדפסת על המגש. הערה: אפשר להתקין רק מגש אחד ל-500 גיליונות (מגש 3).

עברית

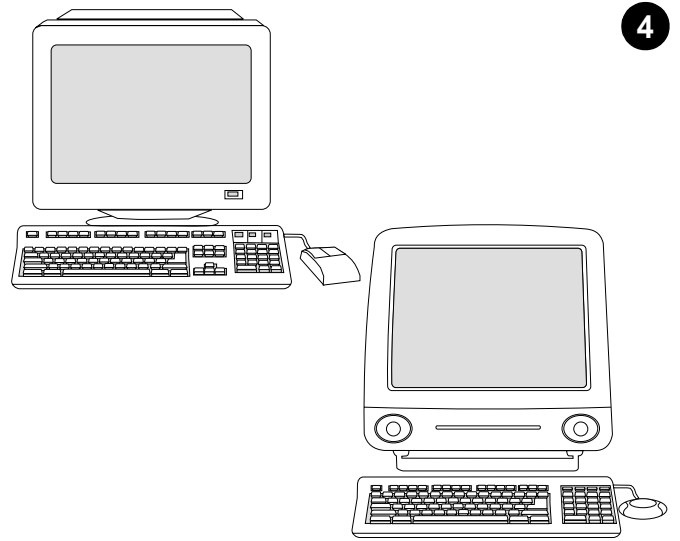
11



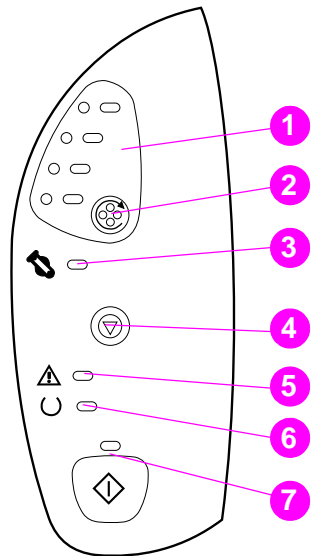
כונן הגובלים במגש 3. נייר בגודל Letter (1: הוצא את המגש מתוך המדפסת. הרם את המעצור האחורי הכחול והזז את גובלי הרחב הכחולים כלפי חוץ, עד שתישמע נקישה. נייר בגודל A4: הורד את המעצור האחורי הכחול. גובלי הרחב הכחולים יהיו מכווננים לטעינת נייר בגודל A4.



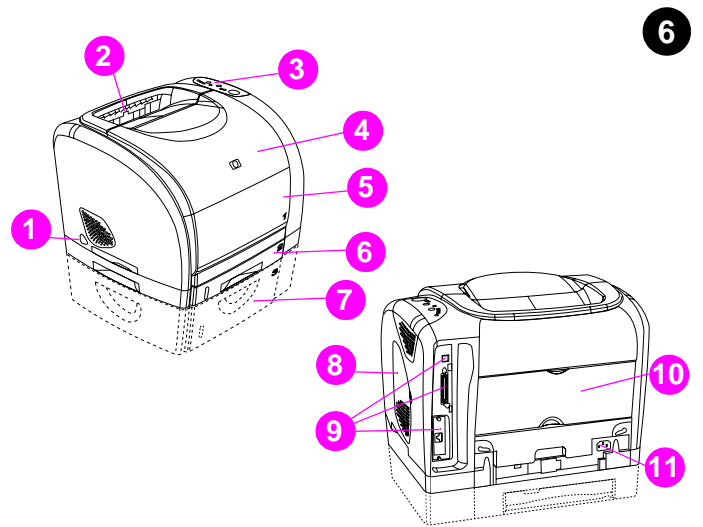
בדיקת תכולת האריזה. (1 המדפסת; 2 כבל חשמל; 3 תקליטור (מכיל את המדריך למשתמש ואת תוכנת המדפסת ; 4 מדריך הפעלה ראשונה זה; 5) תוף הדמיה; ו-6) ארבע מחסניות הדפסה: צהוב (Y), מג'נטה (M), ציאן (C) ושחור (K). הערה: האריזה אינה מכילה כבל USB או כבל מקבילי.



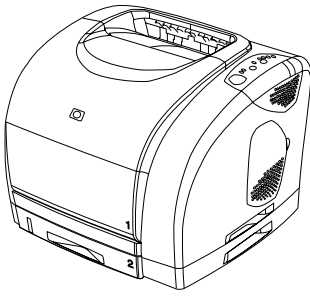
דרישות מערכת מינימליות. עיין בארזות המדפסת או בקובץ Readme הכלול בתקליטור המצורף.



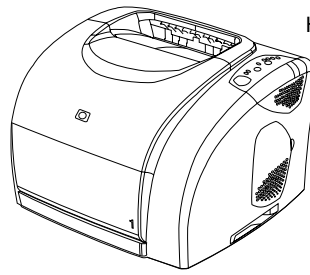
התמצאות בלוח הבקרה. (1) נוריות מחסניות ההדפסה (2) הלחצן 'סיבוב קרוסלה' (3) נורית תוף ההדמיה (4) הלחצן 'ביטול משימה' (5) נורית 'התראה' (חום צהבהב) (6) נורית 'מוקד' (ירוק) (7) נורית ולחצן 'בצע' (ירוק).



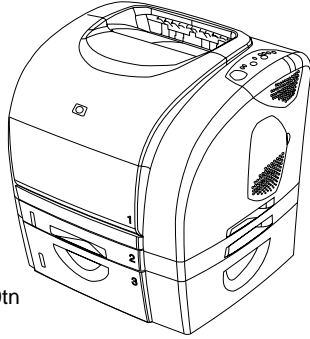
איתור חלקי המדפסת. (1) מתג הפעלה כיבוי; (2) סל פלט עליון; (3) לוח בקרה; (4) מכסה עליון; (5) מגש 1; (6) מגש 2 (בדגמים 2500, חס 2500t ו-2500t); (7) מגש 3 (דגם 2500t); (8) דלת גישה למודול זיכרון טורי כפול (DIMM); (9) כניסות מישק; (10) דלת פלט אחורית; ו-11) מחבר חשמל.



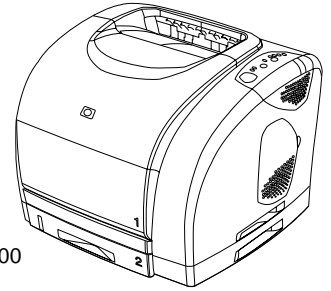
HP Color LaserJet 2500n



HP Color LaserJet 2500L



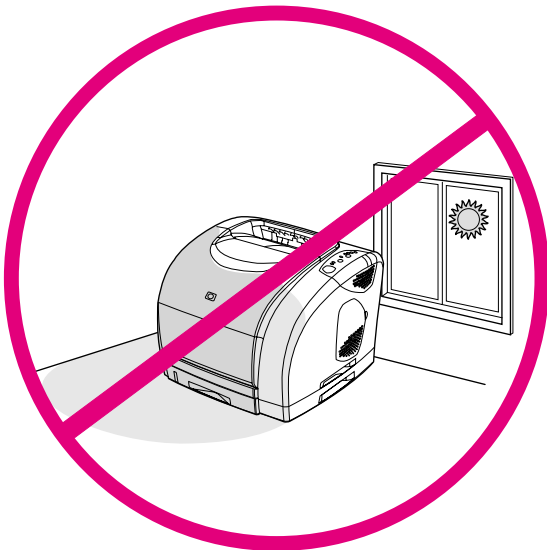
HP Color LaserJet 2500tn



HP Color LaserJet 2500

דגם 2500 כולל גם מגש ל-250 גיליונות (מגש 2). דגם 2500n כולל את מגש 2 וכרטיס שרת הדפסה HP Jetdirect 615. דגם 2500tn כולל מגש 2, כרטיס שרת הדפסה HP Jetdirect 615 ומגש ל-500 גיליונות (מגש 3).

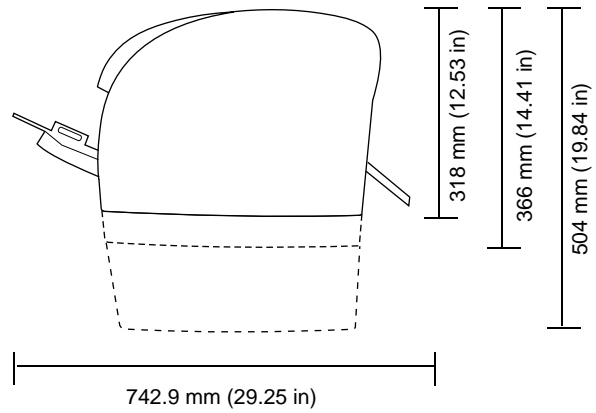
תצורות מדפסת. כל המדפסות מסדרה HP Color LaserJet 2500 כוללות מאפיינים זהים לאלה הכלולים בדגם 2500L: מגש רב-תכליתי ל-125 גיליונות (מגש 1), כניסות מישק מקבילי ו-USB, חריץ לכרטיס שרת הדפסה ואופציונלי של HP, זיכרון של 64 MB RAM.



3

סביבה מבוקרת. אין להניח את המדפסת באור שמש ישיר, או באזור המתאפיין בשינויים חדים בטמפרטורה ובלחות. טווחים מומלצים: טמפרטורה של 20° עד 27° C ולחות יחסית בשיעור של 20% עד 70%.

2



הכנת סביבת העבודה. הצב את המדפסת בחדר מאוורר היטב על גבי משטח יציב וישר. ודא שנתר מרווח מספיק סביב המדפסת, כדי למנוע חסימה של פתחי האוורור בצד שמאל של המדפסת ובצדה האחורי.



i n v e n t

התחלה

copyright © 2002
Hewlett-Packard Company

www.hp.com



C9706-90927